

# Genoray PAPAUA

## Руководство пользователя



Защищено авторским правом© 2012

31.10.2012

Версия документа 0.0

# Содержание

Предисловие к руководству .....	4
Гарантийный талон .....	5
Символы, используемые на изделии.....	6
Предупреждения перед использованием .....	7
Электробезопасность.....	8
Радиационная безопасность.....	10
<b>1. Введение по оборудованию PAPAYA Plus.....</b>	<b>11</b>
1.1 Назначение.....	11
1.2 Характеристики оборудования.....	11
1.3 Основные технические характеристики системы.....	13
1.4 Комплектация оборудования.....	14
1.5 Вспомогательное оборудование.....	15
1.6 Принадлежности для пациента .....	16
1.7 Выключатель питания.....	17
1.8 Ручной выключатель .....	18
1.9 Выключатель аварийной остановки.....	19
1.10 Кнопки управления оборудованием .....	20
1.11 Ручка регулировки лазера .....	21
1.12 Замена детектора.....	22
<b>2. ПО (Панель оператора).....</b>	<b>24</b>
2.1 Структура ПО .....	24
2.2 Режим рентгеновской экспозиции.....	26
2.2.1 Программа панорамного снимка.....	26
2.2.2 Программа цефалометрии .....	30
2.3 Выбор размера пациента .....	32
2.4 Скорость экспозиции и изменение качества снимка .....	32
2.5 Выбор формы челюсти.....	32
2.6 Изменение настроек рентгеновской экспозиции.....	33
2.7 Список обследований.....	33
2.8 Экран состояния аппарата .....	35
<b>3. Получение снимка.....</b>	<b>36</b>
3.1 Регистрация пациентов и обследований.....	43
3.1.1 Регистрация в программном обеспечении Triana.....	43
3.1.2 Регистрация в программном обеспечении ПО.....	44

3.2	Регулировка положения пациента в панорамном режиме .....	45
3.3	Регулировка положения пациента в режиме ВНЧС (снимок).....	49
3.4	Регулировка положения пациента в режиме "носовая пазуха".....	54
3.5	Регулировка положения пациента в цефалометрическом режиме .....	59
3.6	Экспозиция .....	62
4.	Условия эксплуатации .....	64
5.	Чистка.....	65
6.	Обращение с отходами.....	65
7.1	Сообщение об ошибке.....	66
7.2	Сообщение о состоянии .....	68
8.	Технические данные.....	69
8.1	Классификация.....	69
8.2	Требования к источнику электропитания.....	69
8.3	Соответствие стандартам.....	69
8.4	Источник рентгеновского излучения .....	70
8.5	Ограничитель луча.....	70
8.6	Детектор.....	71
8.7	Габаритные размеры и вес.....	72
8.8	Перемещение .....	72
8.9	Другая информация .....	74
8.10	Рентгеновская трубка.....	75
8.11.1	ОРХ – 105 (CEI).....	75
8.11.2	D-054SB (Toshiba).....	77
9.	Маркировка.....	79
9.1	РАРАУА .....	74
9.2	РАРАУА Plus.....	80
	Приложение 1. ....	83

## Предисловие к руководству

PAPAYA Plus производства компании GENORAY представляет собой рентгенографическую цифровую систему панорамной съемки. В настоящем руководстве содержатся указания по безопасному использованию и эксплуатации системы PAPAYA PLUS. Руководствуйтесь ими при использовании PAPAYA Plus.

Использование медицинских электронных приборов и рентгеновских систем всегда связано с потенциальными рисками. Все пользователи должны быть осведомлены о правилах техники безопасности и порядке действий в аварийной ситуации, изложенных в настоящем руководстве..

Пользователь должен быть осведомлен об опасностях, которые могут быть связаны с изделием, а также знать, как в любое время правильно защитить себя и других от возможной опасности.

---

Производитель, монтажная организация и импортер несут ответственность за безопасность, надёжность и эффективную работу аппарата при условии, если:

- монтаж, калибровка и ремонт выполняются квалифицированным уполномоченным персоналом.

---

GENORAY Co., Ltd постоянно совершенствует свою продукцию. Руководство или комплектность могут быть изменены без уведомления.

**Тел.:** +82-31-737-8020

**Факс:** +82-31-737-8018

**E-mail:** [genoray@genoray.com](mailto:genoray@genoray.com)

**Адрес:** #512 Byucksan Technopia 434-6, Sangdaewon 1-Dong, Jungwon-Gu, Seongnam-City, Gyeonggi-Do, Корея

---

## Гарантийный талон




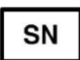


### Объем и условия гарантии

GENORAY гарантирует бесплатный ремонт оборудования в случае поломки или неисправности, при условии нормальной транспортировки и эксплуатации, в течение 1 года с даты монтажа. Гарантия не распространяется на внешние механические повреждения.

### Обращение в службу послепродажного обслуживания

В случае возникновения поломки или неисправности прекратите работу и еще раз прочтите соответствующие раздел "Руководства пользователя." Перед обращением, пожалуйста, выключите оборудование и выпишите название модели, серийный номер и дату покупки. GENORAY Co., Ltd. не несет ответственности за косвенный ущерб. GENORAY Co., Ltd. не дает гарантий в отношении неисправностей или ущерба по истечении гарантийного срока.

**Символы, используемые на  
изделии**

Символ	Описание	Символ	Описание
	Источник рентгеновского излучения, рентгеновская экспозиция		Производитель, Адрес
	Внимание!		Дата производства
	См. руководство пользователя		Серийный номер изделия
	Применяемая часть соответствует типу В		Знак WEEE
	АС (Преобразователь)		Лазер



Этот символ указывает на информацию об особых вопросах, требующих внимания при эксплуатации настоящего программного обеспечения.



Этот символ предупреждает о ситуациях или условиях, которые могут быть опасны для пользователей или пациентов.

## Предупреждения перед использованием

- Настоящий аппарат может представлять опасность для всех пользователей в случае нарушения требований к обеспечению безопасной экспозиции и соответствующих способов эксплуатации.
- Работать на этом аппарате может только уполномоченный пользователь.
- К эксплуатации этого аппарата можно приступить только ознакомившись с руководством.
- Внесение изменений в аппарат запрещено.
- Запрещается устанавливать различные комплектующие, если они не поставляются производителем.
- Не подключайте оборудование к источнику питания через многорозеточный переходник или удлинитель. Это может привести к возникновению неисправностей или стать причиной отклонений в работе.
- Не используйте аппарат, если он поврежден или в его работе есть отклонения. Пожалуйста, обратитесь к инженеру или в сервисный центр за помощью.
- Не используйте предоставленный ПК не по назначению. Существует вероятность возникновения проблемы при передаче или реконструкции изображений, если ПК используется не по назначению.

### Электробезопасность



В электрической цепи этого продукта используется электрический ток, который может причинить смерть в результате серьезной травмы или поражения электрическим током. Во избежание подобной опасности не снимайте защитные крышки.

---

Во избежание поломки и возникновения опасности, которая может вызвать серьезную травму или поражение электрическим током пользователей или пациентов, пожалуйста, соблюдайте перечисленные ниже меры по технике безопасности.

- Перед чисткой продукта всегда отключайте электропитание и вытаскивайте силовой шнур из розетки, протирайте аппарат слегка влажной хлопчатобумажной салфеткой или губкой.
  - Никогда не позволяйте никому снимать крышку, за исключением специалистов GENORAY.
  - Не кладите продукты питания на любую часть аппарата. Они могут попасть на электрооборудование и вызвать короткое замыкание.
- 



Аппарат не обеспечен защитой от проникновения влаги, мыла или жидкостей. Попадание жидкости в аппарат может привести к пожару или поражению электрическим током. При случайном попадании жидкости на аппарат, не трогайте силовой шнур, подключенный к сети, подождите, пока жидкость полностью высохнет.

---

Пользователь должен соблюдать изложенные ниже указания по технике безопасности.

- Отключите электропитание и вытащите силовую кабель из розетки.
  - Держитесь на расстоянии от места установки аппарата.
  - Попросите помощи у окружающих.
  - Используйте только огнетушители, которые предназначены для тушения пожара электрооборудования.
- 



Неправильное использование огнетушителя может представлять опасность и привести к пожару или поражению электрическим током. Во избежание подобной опасности, проверьте, можно ли использовать изделие в месте установки, и всегда пользуйтесь только разрешенными для использования изделиями.

---



Перед началом использования этого изделия, пожалуйста, выполните следующие проверки.

- Перед подключением к сети электропитания, проверьте, подходит ли сеть электропитания для настоящего изделия. Проверьте питание и подключите силовой кабель настоящего изделия к розетке.
- Проверьте вышеуказанные входные характеристики электропитания для всего дополнительного оборудования (входной/выходной сигнал, включая дополнительное оборудование).



Для уменьшения риска поражения электрическим током и при подключении к сети питания необходимо обеспечить защитное заземление.

---



Размещайте это изделие вдали от других рентгеновских установок, генерирующего оборудования и передатчиков. Если изделие подключено к источнику питания, к которому также подключен другой прибор, на снимке может возникнуть дефект.

---



Уровень защиты PAPAYA 3D Plus соответствует оборудованию 1 класса или типу В. Это изделие не защищено от проникновения жидкостей.

---

## Радиационная безопасность

- При использовании этого изделия следует соблюдать все нормативно-правовые акты по радиационной безопасности соответствующей страны.
- Это изделие устанавливается в рентгеновском кабинете. Никто не должен входить в рентгеновский кабинет, кроме пациента. Во время экспозиции должно быть обеспечено расстояние между пациентом и оборудованием.
- Для обеспечения безопасной эксплуатации настоящего изделия его необходимо устанавливать в надлежащем месте с разрешения владельца. Также пользователь должен гарантировать, что оборудование будет использоваться в месте, выбранном владельцем.
- Владелец должен иметь гарантии, что во время эксплуатации этого оборудования все пользователи будут пользоваться средствами защиты от рентгеновского излучения.
- Во время рентгеновской экспозиции оператор должен находиться от оборудования на расстоянии более 2 метров.
- Пользователи настоящего изделия должны носить термолюминесцентные дозиметры и регулярно проверять дозу облучения.
- Если требуется экспозиция беременной женщины или ребенка, следует предварительно проконсультироваться со специалистом.



Несоблюдение рекомендаций, изложенных в настоящем руководстве, создает риск для оператора и пациента.

# 1. Введение по оборудованию PAPAUA Plus

## 1.1 Назначение

Рентгеновская цифровая система панорамной и цефалометрической съемки PAPAUA Plus используется для панорамной рентгенографии в передне-задней проекции, цефалометрии головы. Это оборудования предназначено для использования только врачами, стоматологами и рентгенологами.

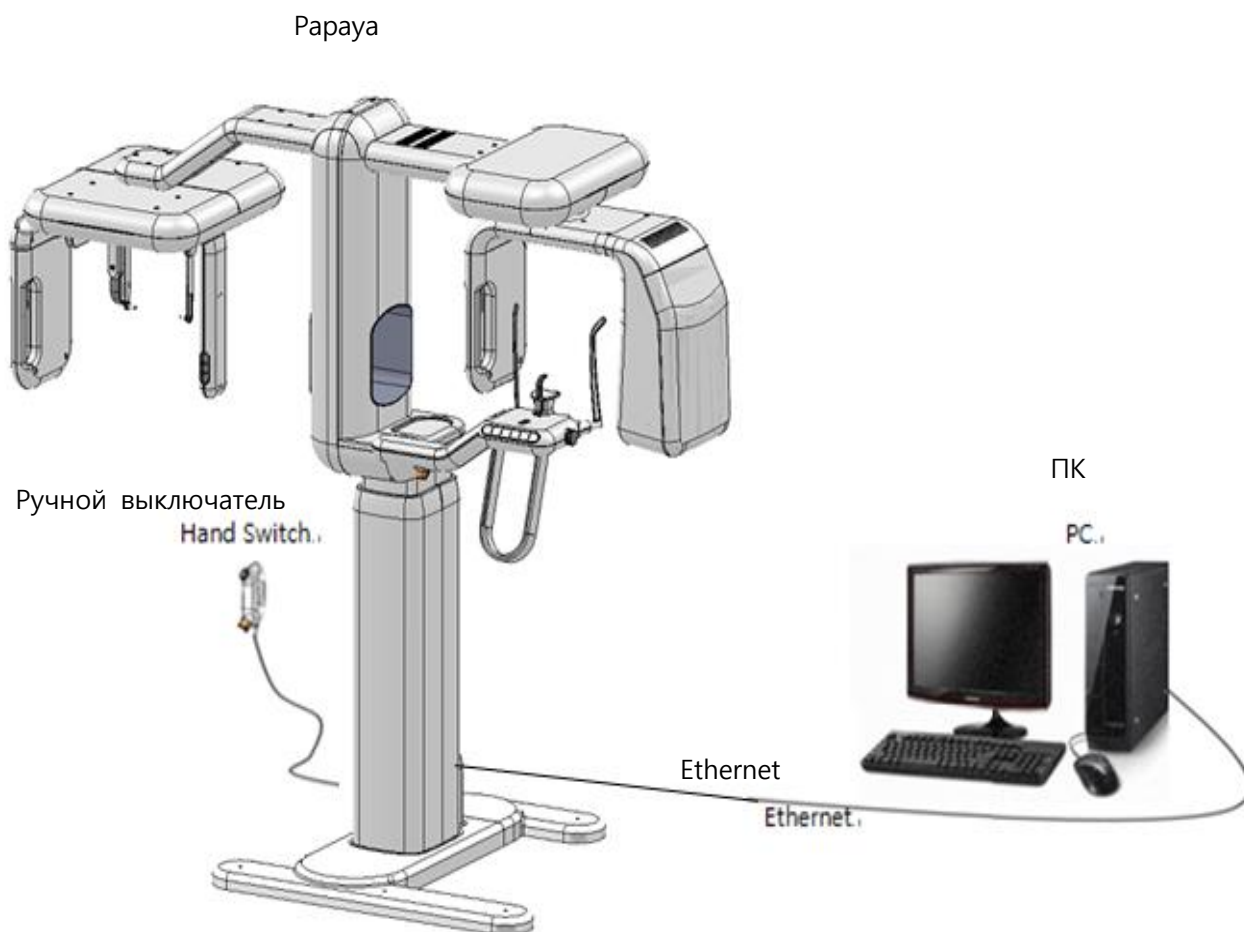
## 1.2 Характеристики оборудования

Это оборудование используется для диагностики зубов, подбородка и головы. Это оборудование генерирует и регулирует рентгеновское излучение и состоит из генератора рентгеновского излучения, блока управления рентгеновским аппаратом и опорной части рентгеновского аппарата. Основная концепция получения снимка заключается в создании высокого напряжения между положительным и отрицательным электродами рентгеновской трубки и рентгеновской экспозиции объекта, регистрации рентгеновского излучения экспозиции детектором и получении снимка.

Генератор рентгеновского излучения	высокочастотный, с фиксированной трубкой, 60 ~ 90кВ, 4 ~ 12мА
Размер фокусного пятна	0,5 мм
Детектор изображения	Плоская панель из CdTe
FOV (Поле обзора)	Панорамный: 4,8мм x 150мм Цефалометрия: 4,8мм x 240мм
Получение снимка / Угол (Стандартный панорамный)	210°
Время сканирования/ Время экспозиции	Панорамный: 17сек(макс.), Цефалометрия: 17сек(макс)
Положение пациента	Стоя
Тип реконструкции	Веерный луч
Время реконструкции	Менее 30 секунд

Вес	110 кг ± 5кг (базовая), 140 кг ± 5кг (с цефалометрическим блоком)
Основной корпус	1010 x 1055 x 2312 мм (базовая) 1010 x 1775,4 x 2312 мм (с цефалометрическим блоком)

### 1.3 Основные технические характеристики системы



[ Схема соединений системы ]

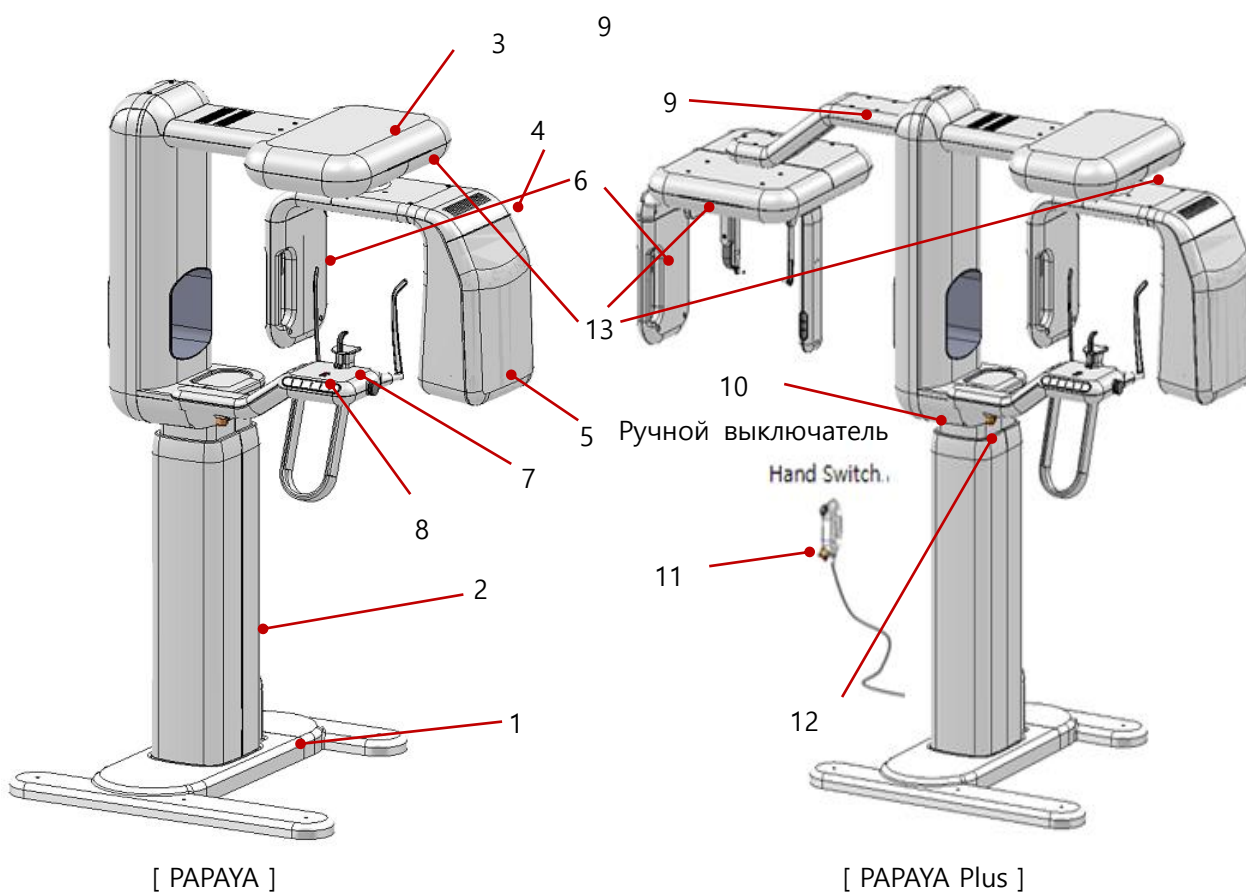


ПК используется для получения снимка и вывода его на экран для дальнейшей обработки.

## 1.4 Комплектация оборудования



Этот аппарат включает модель PAPAUA только с панорамным блоком и модель PAPAUA Plus с дополнительным блоком для цефалометрии. Внешний вид и комплектацию каждой модели см. на рисунках ниже.

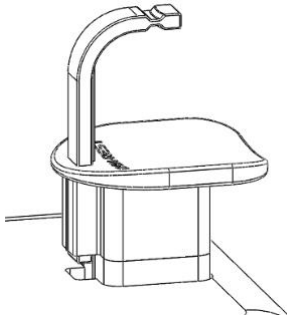


№	Описание	№	Описание
1	Основание	7	Опорная часть для пациента
2	Стационарная колонна	8	Блок управления рентгеновской установкой
3	Привод	9	Дуга для цефалометрии
4	Поворотный блок	10	Выключатель питания
5	Источник рентгеновского излучения	11	Ручной выключатель (кнопка экспозиции, выключатель аварийной остановки)
6	Детектор (для панорамного режима и цефалометрии, съемная конструкция)	12	Выключатель аварийной остановки
		13	СИД состояния аппарата

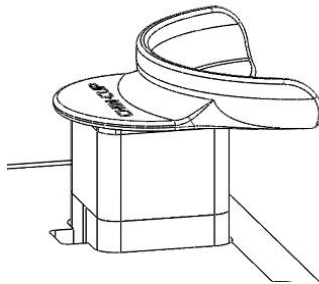
## 1.5 Вспомогательное оборудование



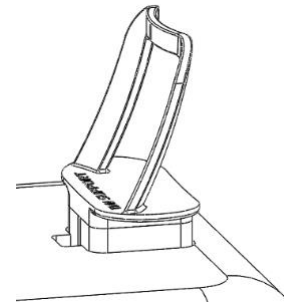
Упор для нижней челюсти можно менять в зависимости от состояния пациента и режима экспозиции.



[Стандартная экспозиция]

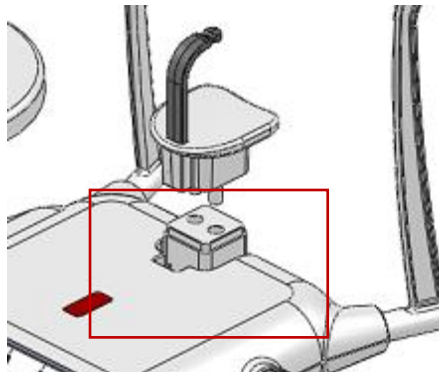


[Для пациентов с адентией]



[Режим носовой пазухи и ВНЧС]

### ■ Способ замены упора для нижней челюсти

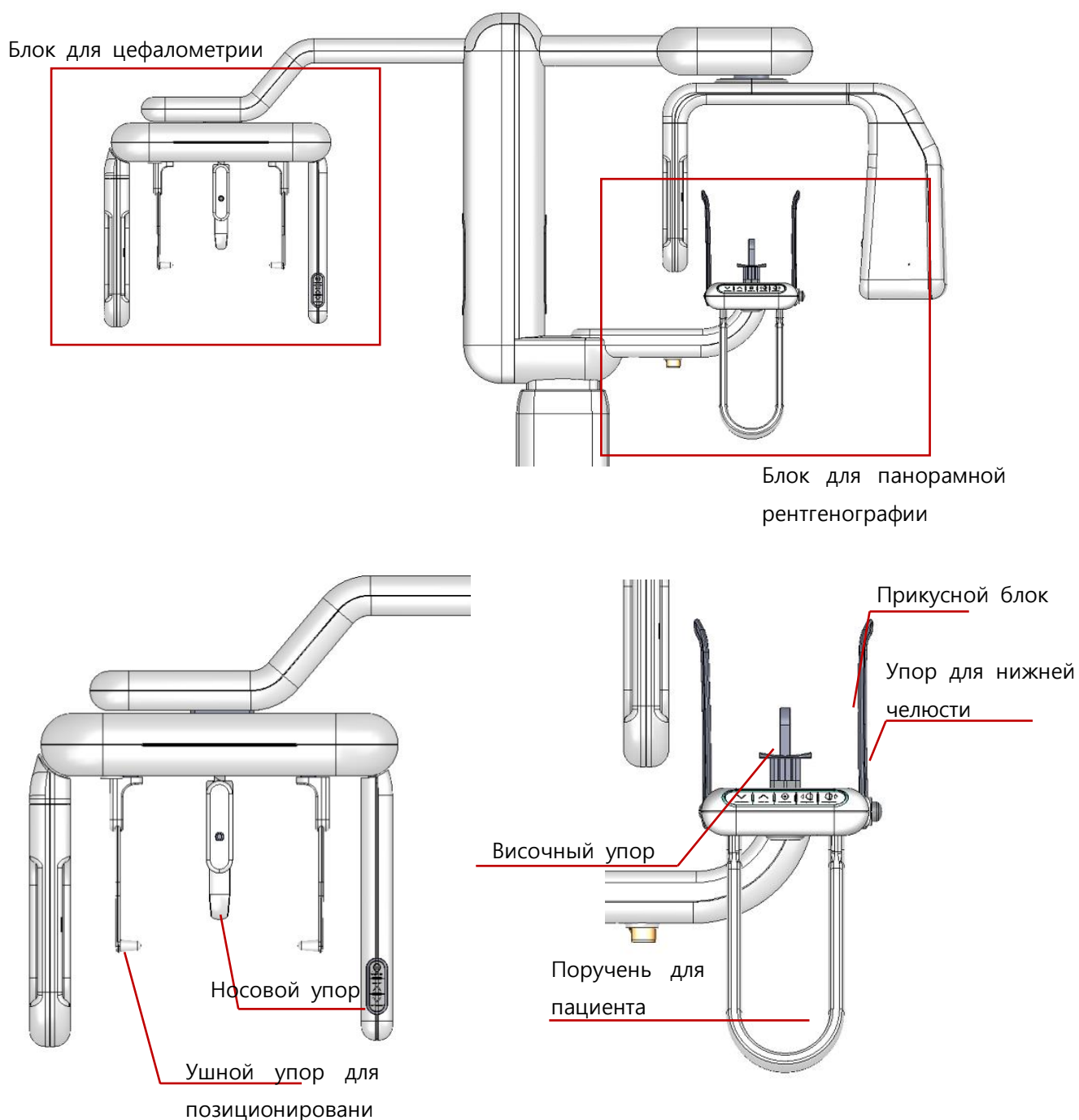


В зависимости от режима экспозиции, вставьте соответствующий упор для нижней челюсти в предусмотренное для этого отверстие.



Следует использовать только запасные части, поставляемые производителем. Производитель не несет ответственности за повреждения аппарата, причиной которых стали запчасти другого производителя.

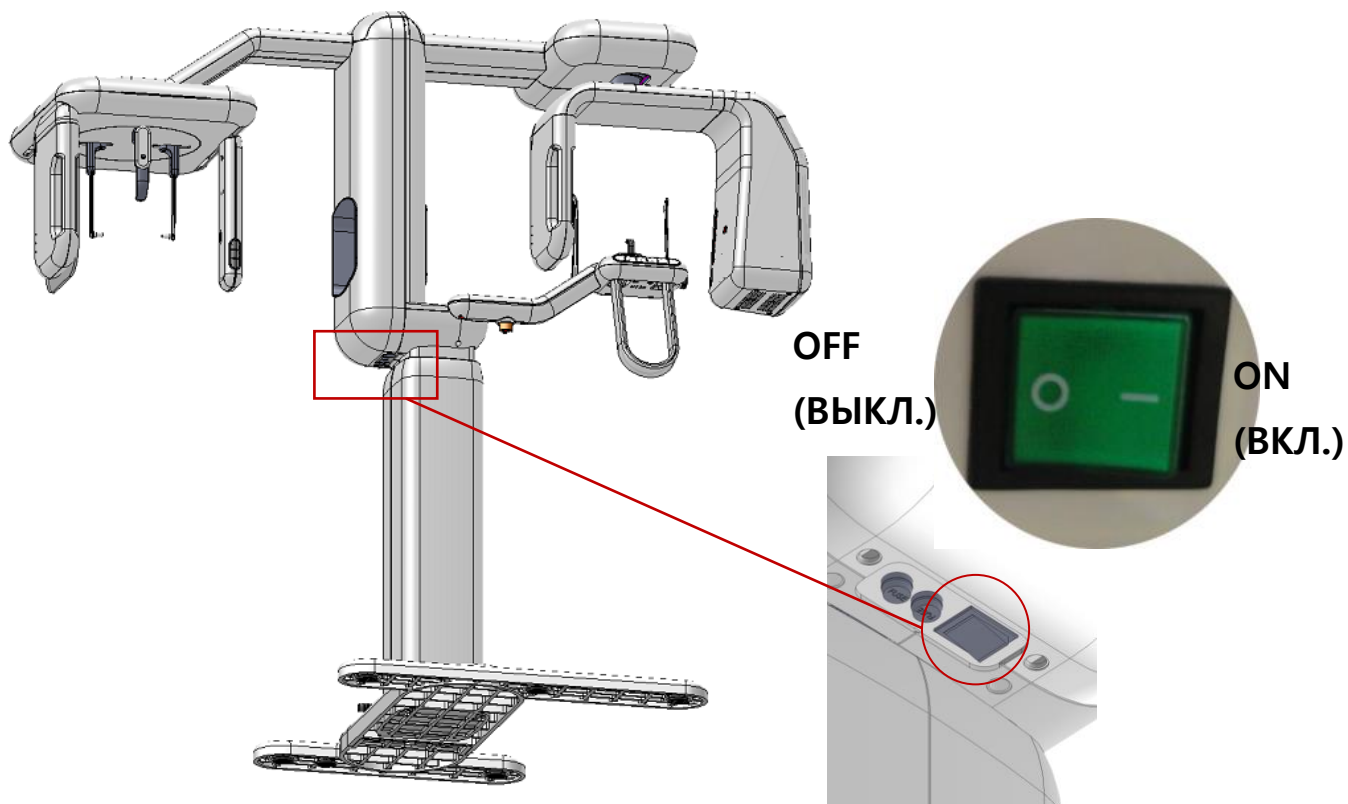
## 1.6 Принадлежности для пациента



Дезинфицируйте принадлежности для пациента после использования.



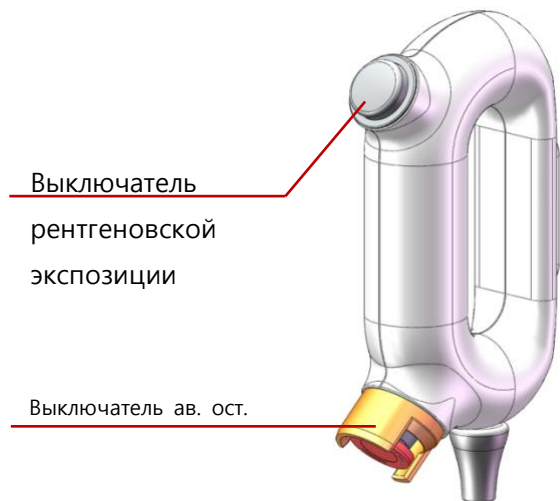
## 1.7 Выключатель питания



Выключатель питания оборудования, изображенный на рисунке ниже, расположен в нижней части аппарата. При включении выключателя загорается СИД и отображается, что оборудование находится в состоянии ожидания.

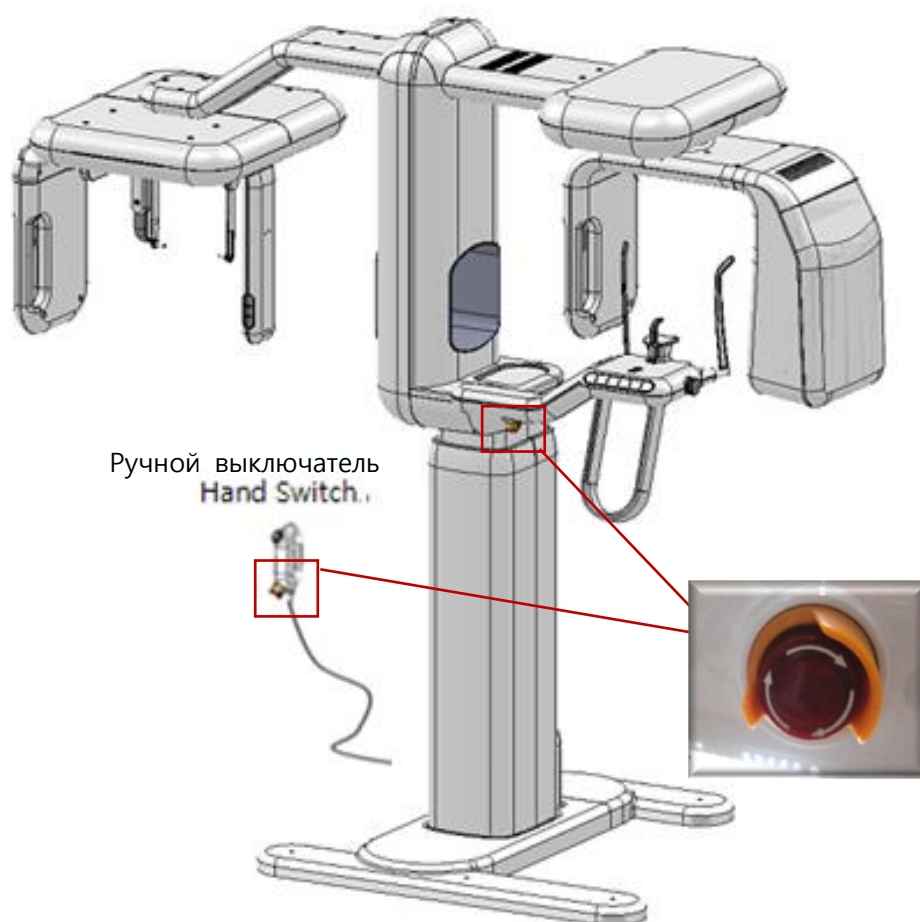
## 1.8 Ручной выключатель

Ручной выключатель снабжен магнитом и его можно повесить на стену. На ручном выключателе, как видно на рисунке справа, предусмотрено две функции: выключатель рентгеновской экспозиции и выключатель аварийной остановки. Выключатель аварийной остановки используется в случае неисправности оборудования, или если оно может нанести вред пациенту. Аппарат незамедлительно остановится.



Выключатель экспозиции необходимо держать нажатым во время экспозиции пациента в диагностических целях. Если отпустить выключатель во время экспозиции, движение аппарата сразу прекратится, и на ПО появится предупреждение.

## 1.9 Выключатель аварийной остановки



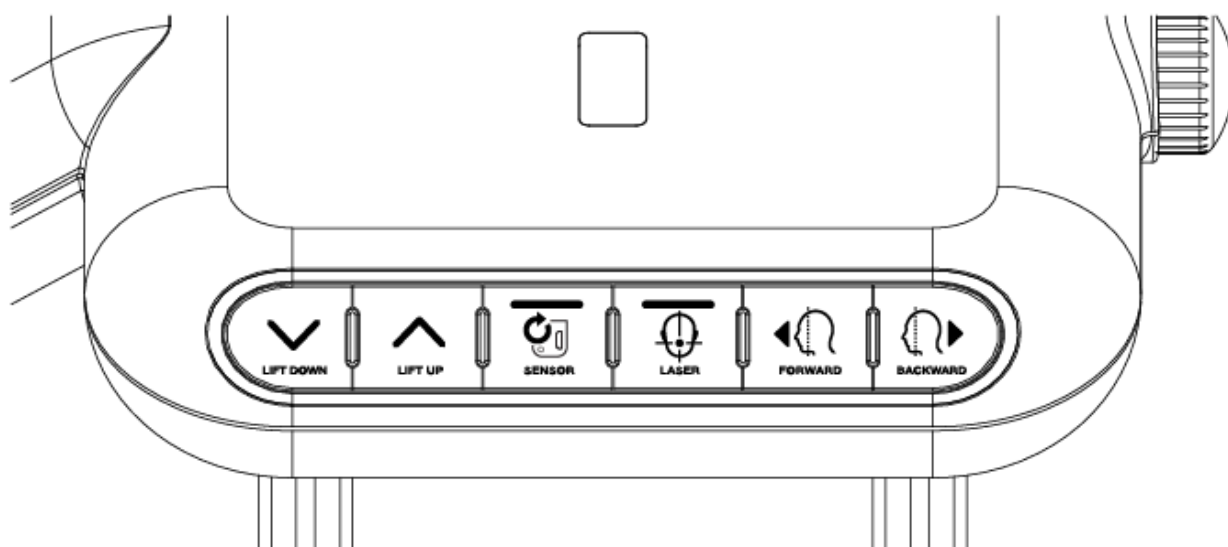
Местоположение выключателя аварийной остановки показано на рисунке выше. В случае аварийной ситуации нажмите кнопку, и питание привода аппарата или источника рентгеновского излучения прекратится, и аппарат остановится.



Если нажат выключатель аварийной остановки, поверните выключатель по часовой стрелке, чтобы отключить его, и аппарат будет работать в нормальном режиме.

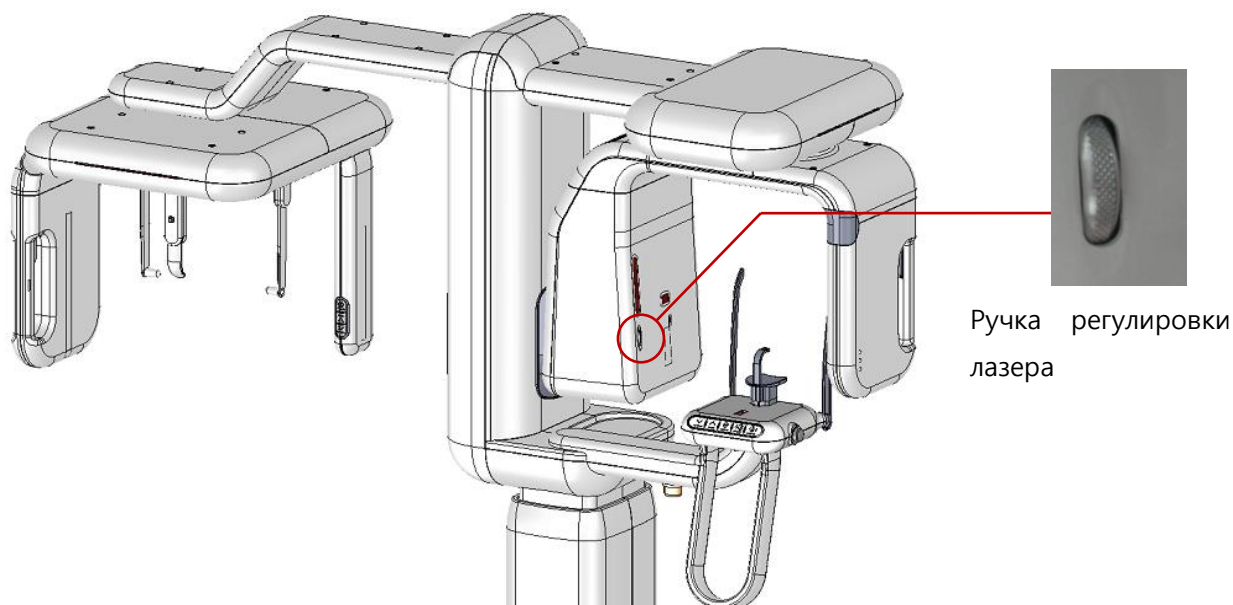
## 1.10 Кнопки управления оборудованием

Управление аппаратом осуществляется с помощью кнопок управления аппаратом, кнопками управления перемещением аппарата и кнопками управления лазером. Функции каждой кнопки описаны ниже.



	<p>Регулировка высоты аппарата. Кнопка 'LIFT DOWN' (Опустить) опускает аппарат, а кнопка 'LIFT UP' (Поднять) поднимает аппарат.</p>
	<p>Используется, когда пользователь хочет заменить детектор.</p>
	<p>Включает/ выключает лазер аппарата. При нажатии лазер включается, при следующем нажатии - отключается. Лазер отключится спустя какое-то время. Он отключится автоматически.</p>
	<p>С помощью этих кнопок выполняют перемещение рамы аппарата вперед и назад. С помощью лазера определите участок экспозиции пациента. Кнопка 'FORWARD' (Вперед) используется для перемещения рамы к пользователю, а кнопка 'BACKWARD' (Назад) используется для перемещения рамы в противоположном от пользователя направлении.</p>

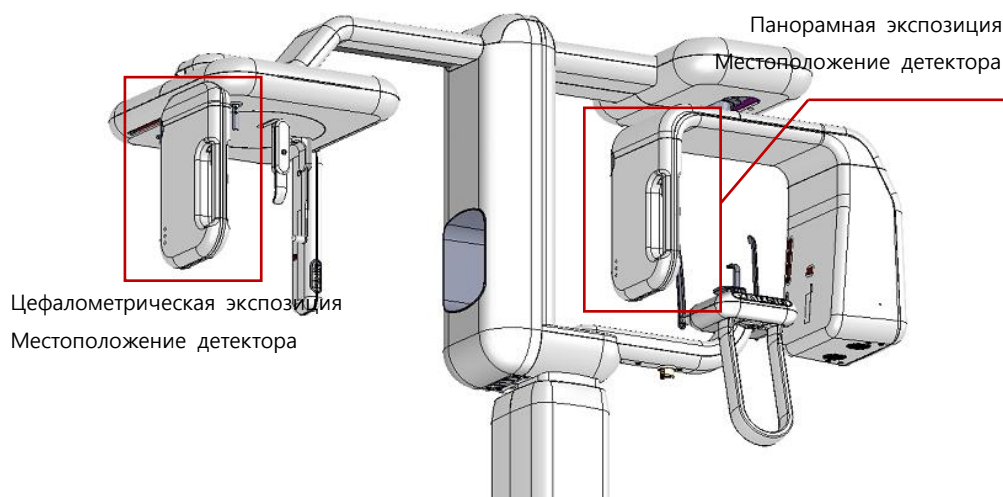
## 1.11 Ручка регулировки лазера



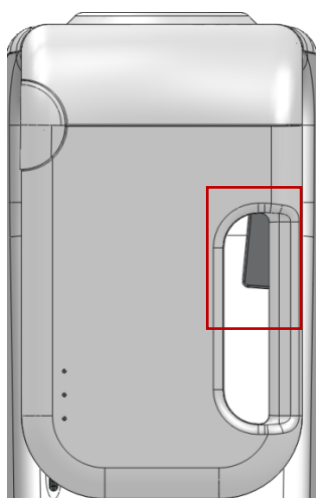
На аппарате, как показано на рисунке выше, предусмотрена ручка управления лазером. При позиционировании пациента перед экспозицией отрегулируйте Франкфуртскую линию, используя ручку регулировки лазера.

## 1.12 Замена детектора

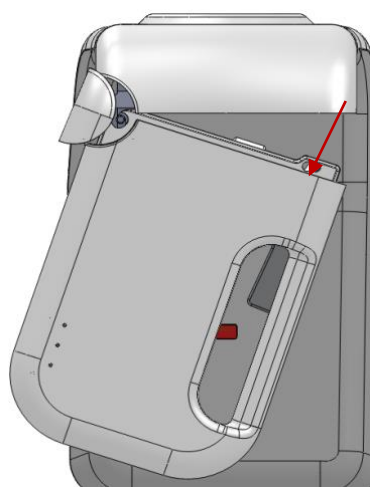
Детектор необходимо заменять, в зависимости от режима экспозиции, выбранного на аппарате.



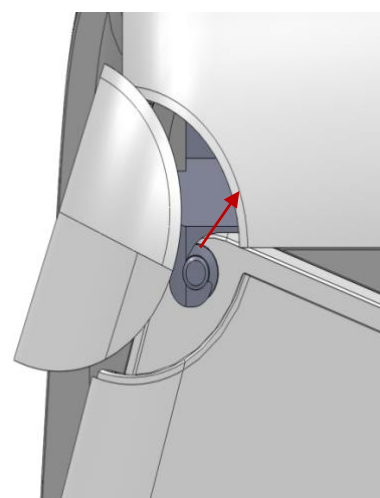
### ■ Способ отсоединения детектора



А. Нажмите на фиксатор в области ручки детектора.



В. Не отпуская фиксатор, потяните детектор вниз.

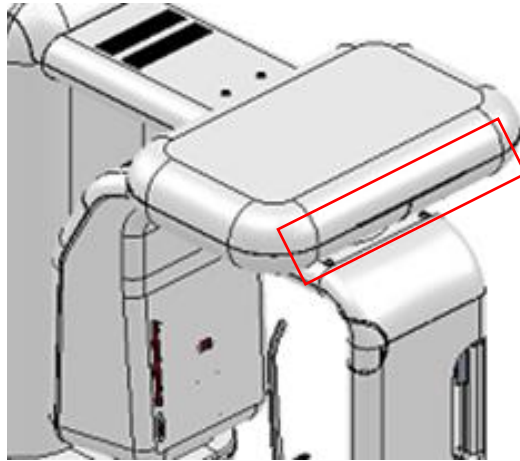


С. Отцепите крючок и нажмите на детектор вверх, чтобы он отсоединился.



Установка детектора производится в обратном порядке.

### 1.13 СИД состояния аппарата



Цвет СИД	Описание
 Синий	Поворотная часть двигается
 Желтый	Выполняется рентгеновская экспозиция
 Зеленый	Готовность к рентгеновской экспозиции
 Белый	Завершение рентгеновской экспозиции
 Красный	Во время экспозиции произошла ошибка или была нажата кнопка аварийной остановки

## 2. ПО (Панель оператора)

### 2.1 Структура ПО



Иллюстрации в руководстве могут отличаться от фактической версии программы.



Пациенту или необученному пользователю запрещается пользоваться ПО. Пожалуйста, примите это к сведению.



[ Программа Панели оператора / Главный экран ]



№	Позиция	Описание
1	Экран времени экспозиции	Показывает текущее время.
2	Экран отображения информации о пациенте	Отображает информацию о пациенте, ожидающем экспозиции.
3	Кнопка выбора режима экспозиции	Выбор режима экспозиции.
4	Кнопка выбора программы экспозиции	Выбор режима экспозиции по программе экспозиции.
5	Кнопка выбора размера пациента	Выбор размера пациента из заданных значений.
6	Кнопка выбора качества снимка	Определение качества экспонированного снимка.
7	Кнопка изменения условий экспонирования	Ручная регулировка условий экспонирования.
8	Кнопка перемещения оборудования	Определение условий экспозиции, завершение подготовки и заключение.
9	Экран оборудования	Отображение состояния оборудования
10	Кнопка выбора формы челюсти	Выбор формы и размера челюсти пациента
11	Кнопка списка обследований	Управление информацией о пациенте и списком обследований
12	Экран программы экспозиции	Отображает выбранную программу экспозиции













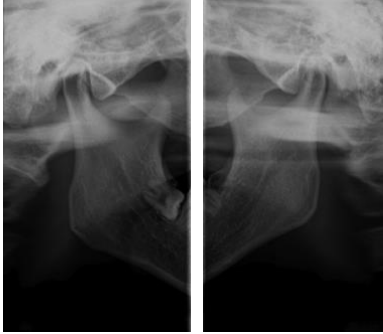
Перед экспозицией, пожалуйста, всегда проверяйте экран оборудования, чтобы убедиться, что аппарат готов выполнить экспозицию. О состоянии оборудования см. в п. 2.6.


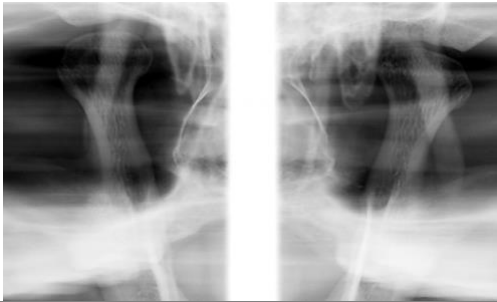

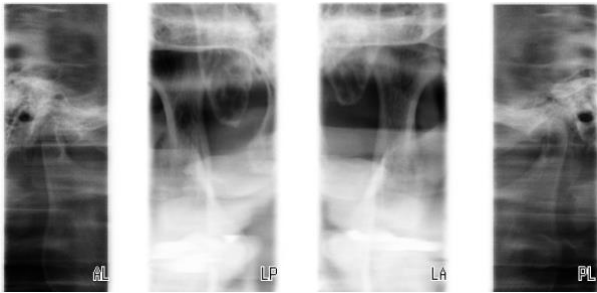



## 2.2 Режим рентгеновской экспозиции





Раара поддерживает различные режимы рентгеновской экспозиции. Выбор делается на главном экране Панели оператора п. 2.2.1 нажатием на требуемый режим рентгеновской экспозиции, после нажатия кнопки рентгеновской экспозиции вы можете выбрать программу.

### 2.2.1 Программа панорамного снимка


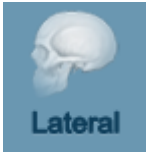





Режим экспозиции	Программа по типу режима	
Панорамный режим  		Стандартный панорамный Стандартный панорамный снимок предусматривает стандартное панорамное поле обзора и экспозицию.  
	  	Ортогональный панорамный Ортогональный панорамный снимок, по сравнению со Стандартной панорамной программой, предусматривает рентгеновскую экспозицию лучом под углом 90° к подбородку для получения поля обзора. На стандартном панорамном снимке зубы накладываются и создается эффект уменьшения, а на противоположный экспонированный участок падает тень от зубов и подбородка, что также создает дополнительный эффект.  

Режим экспозиции	Программа по типу режима	
	 <p>Bitewing</p>	<ul style="list-style-type: none"> <li>■ Панорамный с фиксаторами «байт-винг»</li> </ul> <p>Программа панорамного снимка с фиксаторами «байт-винг» аналогична панорамному снимку, при этом выполняется экспозиция участка с фиксаторами «байт-винг» и экспозиция по траектории пациента. Как правило, Панорамный снимок с фиксаторами «байт-винг» представляет собой Ортогональный панорамный снимок, и получается при экспозиции под таким же углом.</p> 
<p>Режим ВНЧС</p>  <p>TMJ</p>	 <p>Lateral</p>	<ul style="list-style-type: none"> <li>■ ВНЧС боковая проекция</li> </ul> <p>ВНЧС боковая экспозиция выполняет функции траектории и бокового снимка нижнечелюстного сустава. Выполняется экспозиция нижнечелюстного сустава пациента с обеих сторон, с открытым ртом и с закрытым ртом для сравнения.</p> 

Режим экспозиции	Программа по типу режима	
		<p>■ <b>ВНЧС задне-передняя</b></p> <p>Задне-передняя экспозиция ВНЧС представляет собой экспозицию ВНЧС в задне-переднем направлении, и экспозицию по траектории пациента. Выполняется экспозиция нижнечелюстного сустава с обеих сторон, с открытым ртом и с закрытым ртом.</p> 
		<p>■ <b>Двойная боковая - Задне-передняя</b></p> <p>Боковая - задне-передняя программа выполняет поочередно задне-переднюю и боковую экспозицию ВНЧС. Выполняется экспозиция нижнечелюстного сустава с обеих сторон, с открытым ртом и с закрытым ртом.</p> 
<p>Режим «Носовая пазуха»</p> 		<p>■ <b>Носовая пазуха среднесагиттальная</b></p> <p>Среднесагиттальная экспозиция носовой пазухи позволяет выполнить экспозицию гайморовой пазухи и использовать ее. В фокусе снимка среднесагиттальная поверхность.</p> 

Режим экспозиции	Программа по типу режима	
		<p>■ Носовая пазуха боковая</p> <p>Боковая экспозиция носовой пазухи аналогична среднесагиттальной экспозиции носовой пазухи, для гайморовой пазухи экспозиция выполняется по траектории гайморовой пазухи. Теперь на основе стандартной среднесагиттальной поверхности можно сместить фокус влево или вправо.</p> 
		<p>■ Носовая пазуха задне-передняя</p> <p>В режиме Носовая пазуха задне-передняя выполняется экспозиция гайморовой пазухи в задне-переднем направлении.</p> 

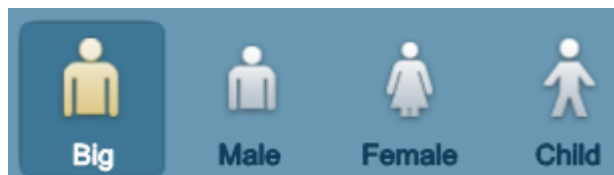
## 2.2.2 Программа цефалометрии

Режим экспозиции	Программа по типу режима	
<p>Цефалометрический режим</p> 		<p>■ Цефалометрия боковая</p> <p>При боковой цефалометрии выполняется экспозиция пациента сбоку с боковым направлением проникновения рентгеновских лучей.</p> 
		<p>■ Цефалометрия передне-задняя</p> <p>При передне-задней цефалометрии экспозиция черепа пациента выполняется с передне-задним направлением проникновения рентгеновских лучей.</p> 
		<p>■ Цефалометрия задне-передняя</p> <p>При задне-передней цефалометрии экспозиция черепа пациента выполняется с задне-передним направлением проникновения рентгеновских лучей.</p> 

Режим экспозиции	Программа по типу режима	
		<p>■ Вид по Уотеру</p> <p>Вид по Уотеру предполагает использование Франкфуртской линии и поверхности детектора, экспозиция выполняется под углом 45 градусов, выполняется экспозиция участка головы.</p> 
		<p>■ SMV (Подбородочно-теменная)</p> <p>В режиме SMV выполняется экспозиция по Франкфуртской линии, поверхность детектора выравнивается по горизонтали, и во время экспозиции пациент находится в этом положении.</p> 
		<p>■ Запястье</p> <p>В режиме «Запястье» выполняется экспозиция запястья. Для выполнения экспозиции запястья установите панель для экспозиции запястья и выполните экспозицию.</p> 

## 2.3 Выбор размера пациента

Во всех программах экспозиция выполняется в соответствии с размером пациента, вы можете выбрать подходящий размер пациента.

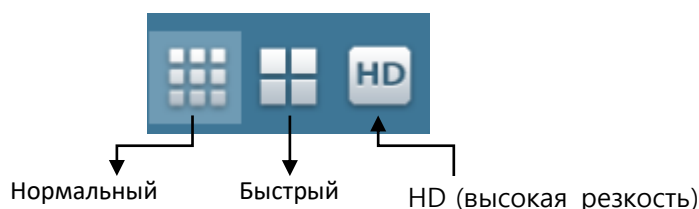


Big	Большой	Female	Женщина
Male	Мужчина	Child	Ребенок

Выберите один размер из 4 предусмотренных, в зависимости от выбранного размера пациента, в каждой программе экспозиции сохранены параметры экспозиции и траектория. В каждой программе экспозиции заданы разные параметры рентгеновской экспозиции.

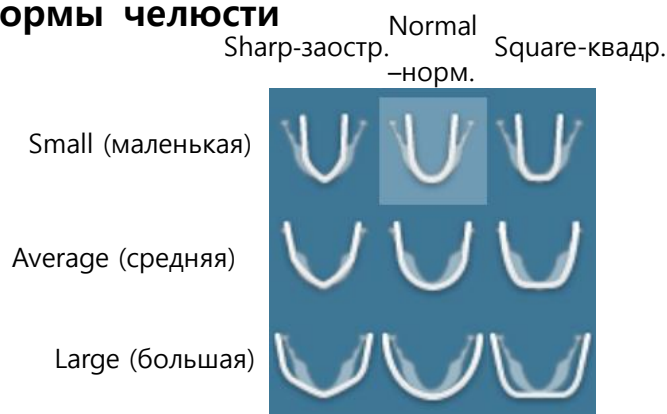
## 2.4 Скорость экспозиции и изменение качества снимка

В каждой программе экспозиции вы можете выбрать качество снимка. Вы можете выбрать качество снимка из трех вариантов: Normal (нормальный), Fast (быстрый), HD (высокая резкость). Всего предусмотрено 3 типа, и вы можете выбрать один.



В режиме Fast (быстрый) качество снимка хуже, а в режиме HD (высокая резкость) больше времени занимает обработка снимка, но качество снимка лучше.

## 2.5 Выбор формы челюсти





Вы можете выбрать форму и размер челюсти пациента. Предусмотрено 9 вариантов в соответствии с 3 формами челюсти: Sharp (заостренная), Normal (нормальная), Square (квадратная), и 3 размерами челюсти: Small (маленькая), Average (средняя), Large (большая).

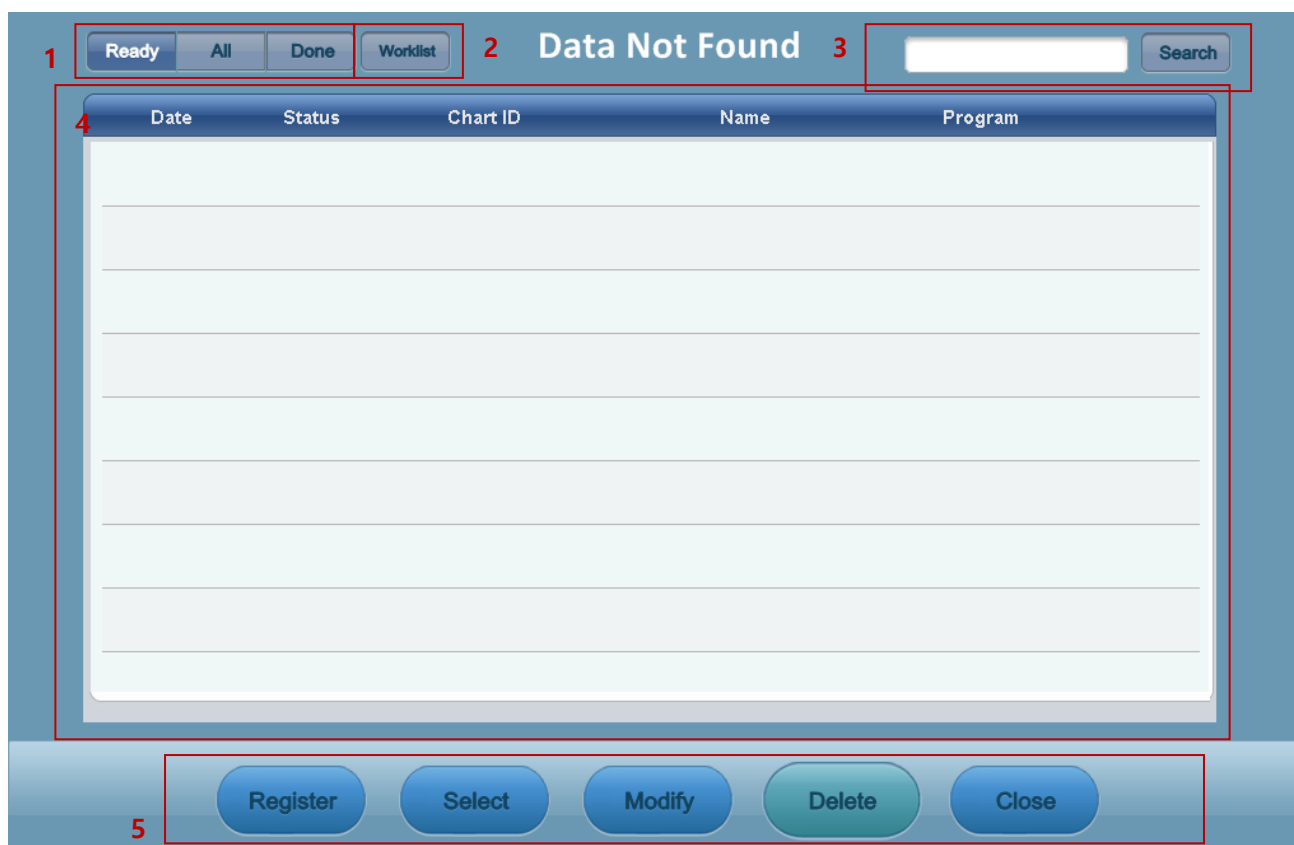
## 2.6 Изменение настроек рентгеновской экспозиции

Настройки рентгеновской экспозиции можно изменить нажатием на правую или левую кнопки параметров кВ пик. и мА на экране настроек рентгеновской экспозиции, как на рисунке ниже. Значение кВпик. можно изменять с шагом 1кВ пик. за 1 нажатие, а значение мА можно изменять с шагом 0,5мА за 1 нажатие. Время экспозиции изменить нельзя.



Значения настроек экспозиции выбираются автоматически после выбора размера пациента и программы экспозиции. Если вы хотите самостоятельно изменить настройки экспозиции, вы можете сделать это вручную, как описано выше.

## 2.7 Список обследований



Нажмите на Кнопку списка обследований, см. п. 2.1, появится Окно управления списком обследований. Функции каждой части описаны в таблице ниже.

№	Позиция	Описание
1	Фильтр состояния обследования	Отображает информацию о зарегистрированных обследованиях пациента, отобранных в соответствии с заданным фильтром. Готовность: Отображает информацию об обследованиях, которые находятся в состоянии готовности и ожидания. Все: Отображает информацию обо всех обследованиях. Выполнены: Отображает информацию о выполненных экспозициях.
2	Рабочий лист	Загрузка информации о пациенте из рабочего листа с сервера.
3	Поиск	Поиск информации об обследовании.
4	Окно информации об обследовании.	Отображает зарегистрированную информацию об обследовании. Отображается время экспозиции, состояние, ид. №, ФИО, программа экспозиции.
5	Кнопка управления обследованиями	Управление обследованиями. Регистрировать: Вызывает окно регистрации обследований. Выбрать: Выбор зарегистрированное обследование из списка обследований, чтобы сделать снимок. Изменить: Изменение зарегистрированной информации об обследовании. Удалить: Удаление зарегистрированной информации об обследовании. Закрыть: Закрывает список обследований и возвращает на главный экран ПО.

На рисунке ниже показано окно, которое появляется при нажатии на кнопку 'Register' (Регистрировать), где пользователь может ввести информацию о пациенте и выбрать программу экспозиции.

**Register**

Patient ID

Patient Name

Social Security

Mobile Phone

Address

Gender  Female  Male  Other

Date of Birth

Email

**Panoramic**

Standard Orthogonal Bitewing

**TMJ**

Lateral PA Double Lat-PA

**Sinus**

Lateral Lateral Mid PA

**Cephalometric**

Lateral AP PA Water's View SMV Carpus

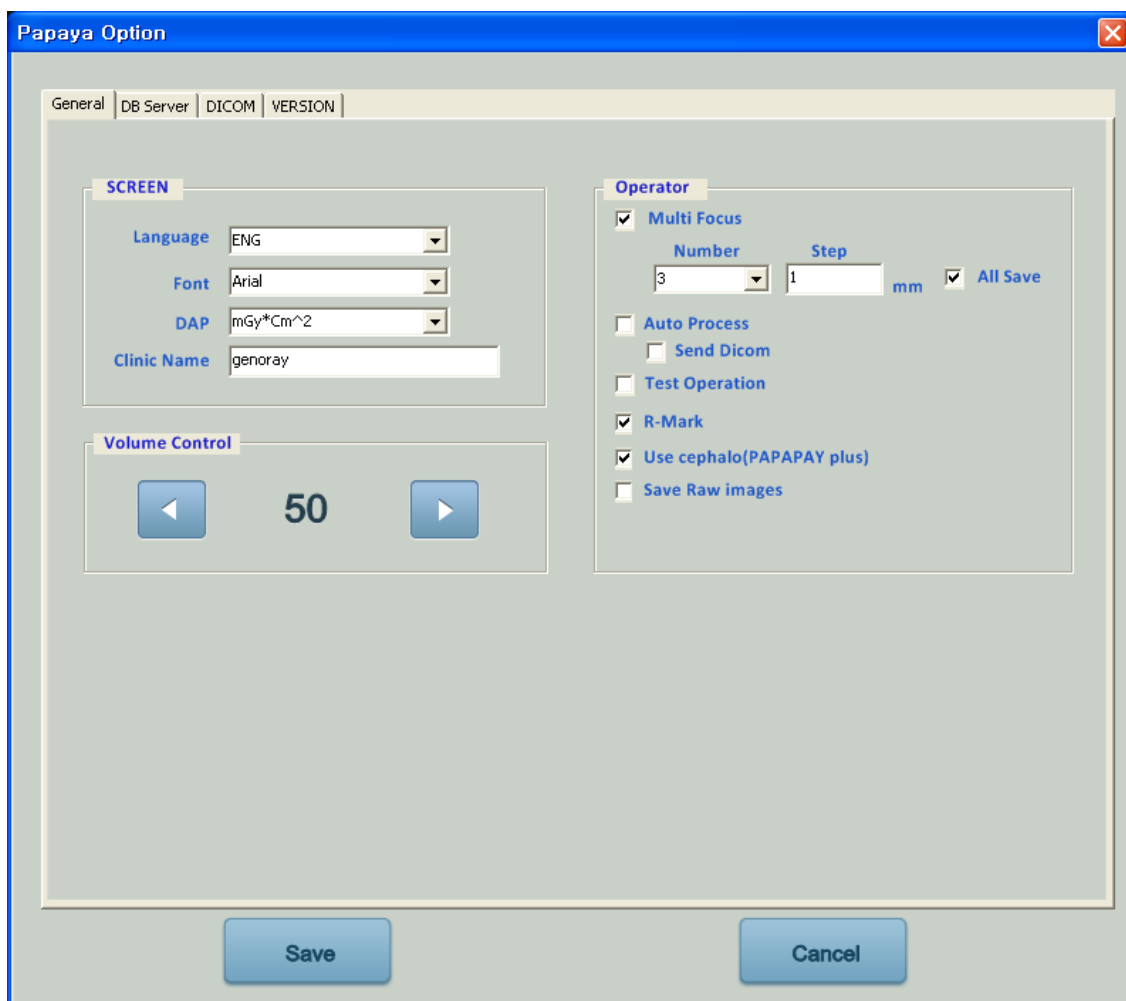
Register Cancel

## 2.8 Экран состояния аппарата

Экран состояния аппарата показывает текущее состояние аппарата.

Состояние	Описание
	Показывает состояние соединения аппарата и ПК. Когда аппарат подключен к ПК, он светится оранжевым.
	Показывает температуру части аппарата, вырабатывающей рентгеновское излучение. В случае перегрева части аппарата, вырабатывающей рентгеновское излучение, он становится красным. В этом случае, пожалуйста, не выполняйте рентгеновскую экспозицию, пока температура не станет нормальной. Зеленый: нормальная, оранжевый: внимание, красный: предупреждение.
	Показывает состояние соединения детектора аппарата в панорамном или цефалометрическом режиме. "P" становится фиолетовым, когда детектор подключен в панорамном режиме. И значок "C" становится зеленым, когда детектор подключен в панорамном режиме.

## 2.9 Дополнительные настройки



Необходимо настроить программы ПО PAPAAYA

№	Наименование	Описание
1	General (Общие)	Отображает значения или пользовательские настройки
2	DB Server (Сервер БД)	Отображает состав материала или настройки управления данными
3	DICOM	Отображается внешняя совместимость или функция DICOM
4	Version (версия)	Отображается версия аппарата или программы

## 2.9.1 General (Общее)

Наименование	Описание	
Language (язык)	Настройки языка	
Font (шрифт)	Настройки шрифта	
DAP	Настройки DAP для измерения выходного сигнала	
Clinic Name (Название клиники)	Ввести название клиники и сохранить	
Volume control (Регулировка звука)	Регулировка звука на аппарате	
Multi Focus (Мультифокус)	Настройки использовать/не использовать мультифокус	
	Number (количество)	Настройка страниц мультифокуса (доступна настройка 3,5 страниц)
	Step (шаг)	Настройка расстояния между снимками
	All save (сохранить все)	Сохранение снимков, обрабатываемых с мультифокусом)
Auto Process (автоматическая обработка)	Настройка использовать / не использовать автоматическую обработку	
	Send DICOM (Послать в DICOM)	После экспозиции автоматическая отправка в формате DICOM
Test Operation (Тестирование)	Настройки пробной экспозиции.	
R-Mark	Настройки печати метки положения детектора на экспонированных снимках (печатать/не печатать).	

Use Cephalo (использовать цефалометрию)	Добавление функции цефалометрического режима (*опция)
Save Raw images (Сохранить необработанные снимки)	Настройка сохранения необработанных снимков (если отмечено, занимает много пространства на жестком диске)

## 2.9.2 DB Server (Сервер БД)

Наименование	Описание	
SQL Server Information (Информация о сервере SQL)	Server Name (Название сервера)	Настройки пути к обследованию в БД
	Triana Server Name (Название сервера Triana)	Указывает путь к БД в Triana
Data Folder Information (Информация о папке данных)	Temp Image (Временный снимок)	Сохраненные настройки пути к снимку в ПО PAPAUA
	Triana Image (Снимок Triana)	Путь сохранения снимка в Triana, заданный при управлении снимками
	Parameter (Параметры)	Настройки пути к параметру
Trouble shoot (Поиск и устранение неполадок)	В случае возникновения проблемы нажмите кнопку, чтобы устранить неполадку	

странение неисправности)	нить ее.
--------------------------	----------



## 2.9.3 DB Server (Сервер БД)

**Linkage**

Use Linkage Triana

Use ESM (Enterprise Study Management)

D:\Parameters\WESM\Wosstem.dll ... Info

Use custom File

... Info

Command

Set

**Equipment Information**

AETitle: PAPAYA

Modality: XA

**Storage Server**

Preset: PAPAYAServer/192.168.151/104

Insert Item Modify Delete Item Connect Test

**MWL Server**

Info: LEAD\_SERVER/192.168.0.43/1004

Modify Connect Test

**DICOM Printer**

Preset: TEST/192.168.3.1/104

Dicom Image: D:\Parameters\WETC\WSMPTE.dcm ...

Insert Item Modify Delete Item Print Test

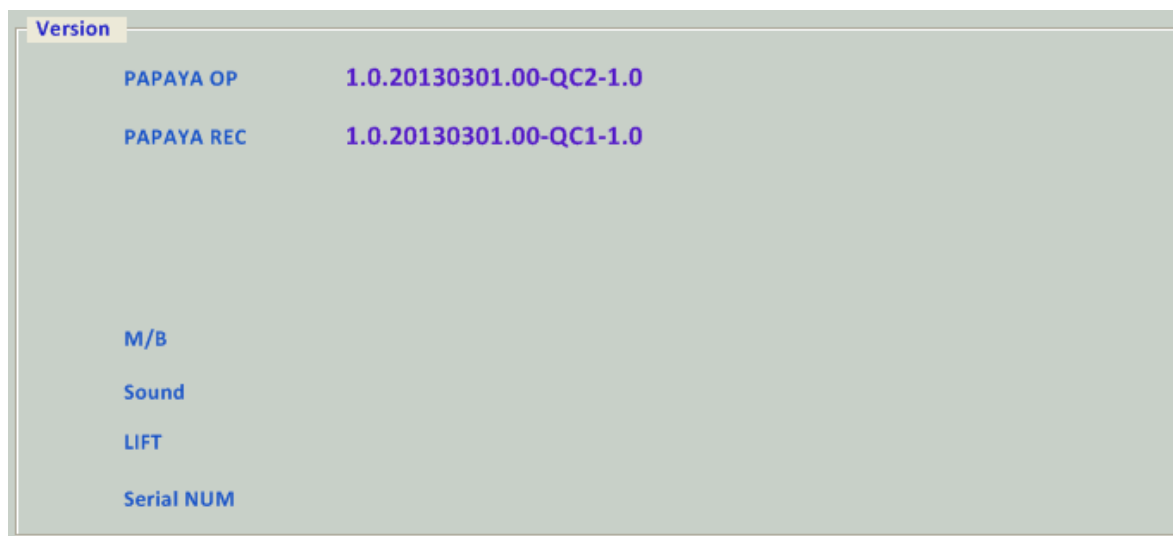
**System Log**

Reset

DICOM Specific Character Set: ASCII (ISO\_IR 6)

Наименование	Описание
Linkage (Связь)	Настройки интерфейса и совместимости
Equipment Information (Информация об оборудовании)	Ввести информацию об аппарате для использования DICOM
Storage Server (Сервер хранения)	Указывает Сервер хранилища DICOM
MWL Server (Сервер MWL)	Указывает Сервер рабочего листа
DICOM Printer (Принтер)	Указывает Принтер DICOM
System Log (Системный журнал)	Нажмите кнопку test и распечатайте результаты обработки

## 2.9.4 Version (версия)



Наименование	Описание
PAPAUA OP (Панель оператора PAPAUA)	Отображение версии программы ПО PAPAUA
PAPAUA Bridge (Мост PAPAUA)	Отображение версии программы моста PAPAUA
PAPAUA REC (Приёмник)	Отображение версии программы PAPAUA REC
M/B (печатная плата)	Отображение версии печатной платы PAPAUA
sound (Звук)	Отображение контроллера звука PAPAUA
LIFT (Подъемник)	Отображение версии подъемника PAPAUA
Sensor Serial num (Серийный № детектора)	Отображение серийного № детектора

## 3. Получение снимка

### 3.1 Регистрация пациентов и обследований

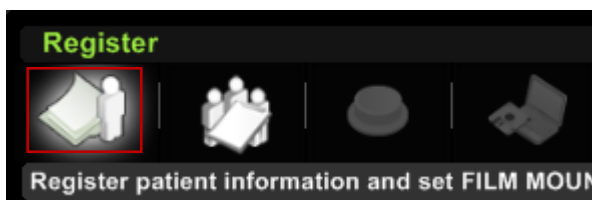
#### 3.1.1 Регистрация в программном обеспечении Triana



Более подробную информацию см. в руководстве Triana, предоставленном с аппаратом.

Пожалуйста, выполните следующие операции после запуска программного обеспечения Triana, чтобы использовать панель оператора для эксплуатации аппарата.

Регистрация пациента

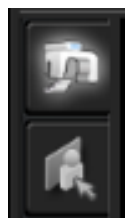


После запуска программного обеспечения Triana нажмите на кнопку регистрации пациента.

Patient Information	
Patient Name	Email
Patient ID	Address1
Date of birth	Address2
EX) 0131970 (MMDDYYYY)	City
Gender: Others	State/Province
Social security	Zip/Postal Code
Referring Physician	Home Phone
Category	Mobile Phone
Access Number	Fax
Patient Comment	
Study Description	

Введите информацию о пациенте в окно регистрации пациента. После этого нажмите на кнопку регистрации пациента.

A. Работа на Панели оператора



[ Панорамный]

После выполнения регистрации пациента выберите аппарат во вкладке выбора аппаратов.

[ Цефалометрия]

Рарауа является панорамным аппаратом, вы можете выбрать Панорамный режим. Если аппарат включает функцию цефалометрии, вы можете выбрать панорамный или цефалометрический режим.



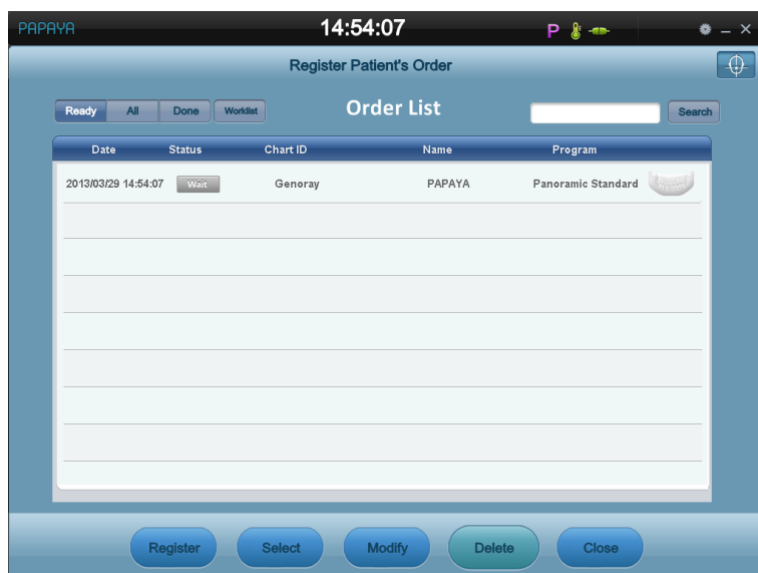
Информация об обследовании будет зарегистрирована, когда вы нажмете на кнопку получения.

## 3.1.2 Регистрация в программном обеспечении ПО



Заполните окно регистрации обследования (см.п. 2.7), затем нажмите кнопку «register» (Регистировать), расположенную в нижнем левом углу списка обследований.

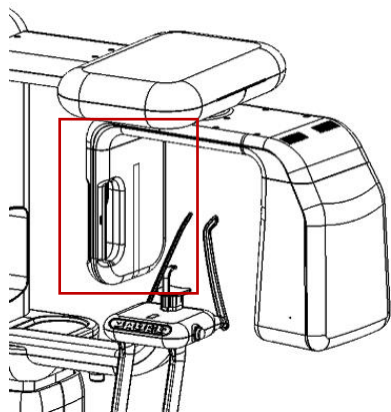
Введите информацию о пациенте и выберите в окне программу экспозиции. Информация об обследовании будет зарегистрирована, когда вы нажмете на кнопку регистрации.



Вы можете видеть зарегистрированную информацию об обследовании в списке обследований.

### 3.2 Регулировка положения пациента в панорамном режиме

В панорамном режиме выполняется снимок верхней челюсти.



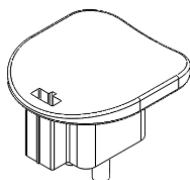
1. Задайте положение детектора при экспозиции.



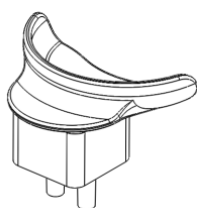
См.п. 1.12 о том, как установить детектор.



[Для пациентов с зубами]

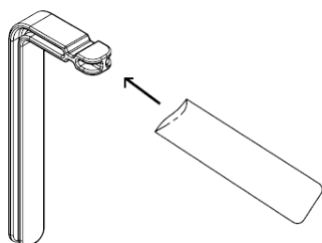


[Для адентичных пациентов]



2. Для пациентов с зубами установите на аппарат упор для нижней челюсти и прикусной блок.

Для пациентов, у которых отсутствуют зубы, или которым трудно прикусывать прикусной блок, следует установить прикусной блок для адентичных пациентов.



В случае использования упора для нижней челюсти для пациентов с зубами, наденьте на него чистый чехол. Чехол следует использовать только один раз.



См.п.1.5 о том, как установить прикусной блок.



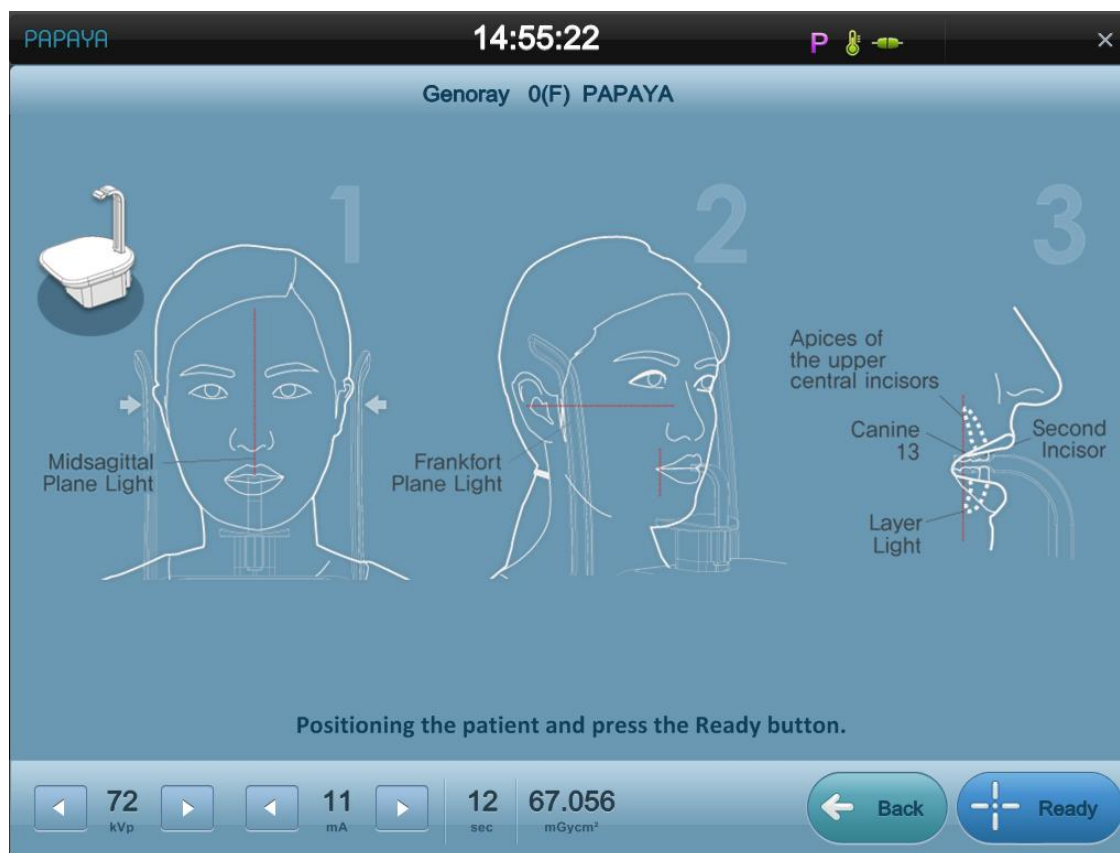
Пациенту следует снять очки, средства коррекции слуха, съемные зубные протезы, вставные зубы, серьги, украшения и другие металлические предметы перед рентгеновской экспозицией. В противном случае на снимке могут быть тени или блики. Для безопасности рекомендуется снимать предметы одежды, обматываемые вокруг шеи, такие как шарф, кашне, галстук и т.д.

3. Нажмите кнопку панорамной экспозиции на ПО после регистрации пациента в соответствии с п. 3.1.

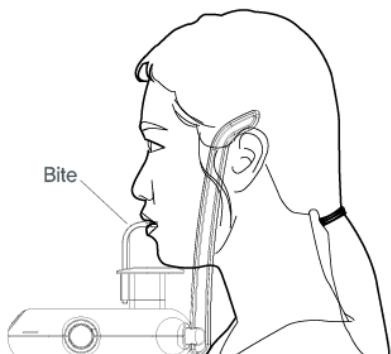
4. Установите режим и настройки экспозиции на рабочей Панели оператора и нажмите кнопку "Confirm" (Подтвердить), кнопка "Confirm" (Подтвердить) изменится на кнопку "Ready" (Готов), появится экран позиционирования пациента.



Вы не можете изменять настройки рентгенографии после того, как нажмете кнопку "Confirm" (Подтвердить). Изменить настройки рентгенографии и экспозиции можно на стартовом экране, нажав кнопку 'Back' (Назад).



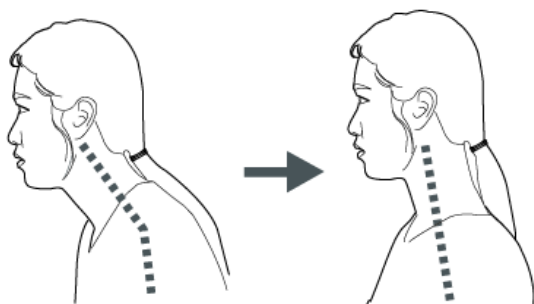
5. Отрегулируйте высоту с помощью кнопки управления после завершения позиционирования пациента с помощью кнопки регулировки, описанной в п.1.9.




6. Наденьте на прикусной блок чистый чехол, после этого пациент должен положить подбородок на упор для нижней челюсти и прикусить прикусной блок.



Если пациент не может поднять голову, измените высоту установки устройства с помощью кнопки регулировки устройства.

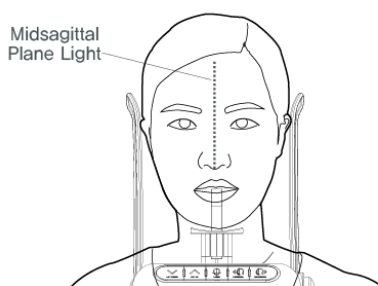


7. После того, как вы добьетесь правильного положения пациента, он должен взяться за поручень.

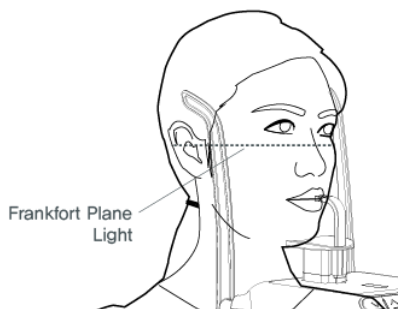
8. Отрегулируйте положение пациента, нажав кнопку лазера (  ) на аппарате, во время регулировки пациент должен правильно прикусывать прикусной блок.



Лазер состоит из 3 линий, чтобы получить качественный снимок, вы должны добиться положения пациента, выверенного по всем трем лазерам.



9. Включите лазер и установите среднесагиттальный лазер (Midsagittal plane light) на среднесагиттальную линию пациента, поворачивая голову пациента.

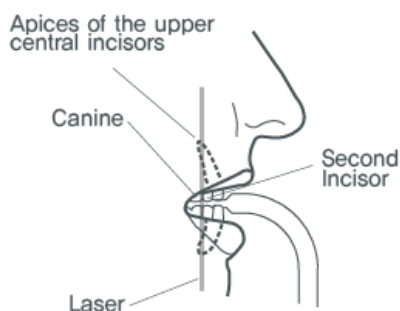
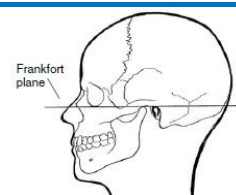


10. Установите Франкфуртский лазер (Frankfort plane light) на Франкфуртскую линию пациента, изменяя угол наклона головы пациента.

В случае неправильного положения лазера, отрегулируйте высоту лазера регулировочной ручкой Франкфуртского лазера.



Франкфуртская плоскость (Frankfort plane) представляет собой прямую, проходящую через верхний край слухового канала и нижний край глаз.

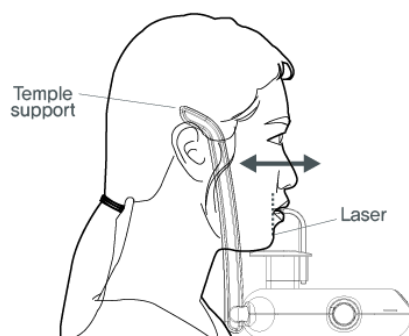


11. Отрегулируйте положение лазера с помощью кнопок 'FORWARD' (ВПЕРЕД) и 'BACKWARD' (НАЗАД), чтобы клык лазер был на клыке пациента.

Apices of the upper central incisors	Бугорки за верхними центральными резцами
Canine	Клык
Second incisor	Второй резец
Laser	Лазер



Лазер выключается автоматически через несколько минут или при запуске экспозиции.

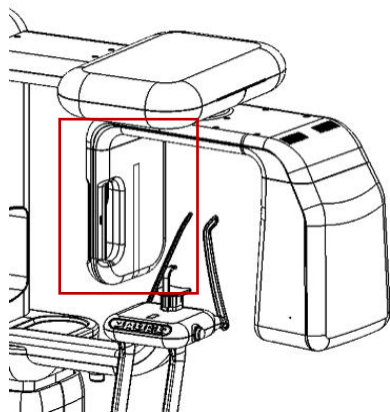


12. Проверьте правильность положения 3 лазеров после того, как зафиксируете положение пациента с помощью височного упора (temple support). Если положение неправильное, отрегулируйте положение пациента.



### 3.3 Регулировка положения пациента в режиме ВЧС

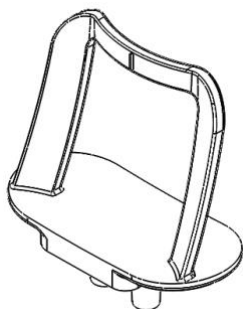
В режиме ВЧС делается снимок нижних зубов в части ВЧС.



1. Задайте положение детектора при панорамной экспозиции.



См.п. 1.12 о том, как установить детектор.



[ для режима ВЧС ]

2. упор для нижней челюсти [ для режима ВЧС ]

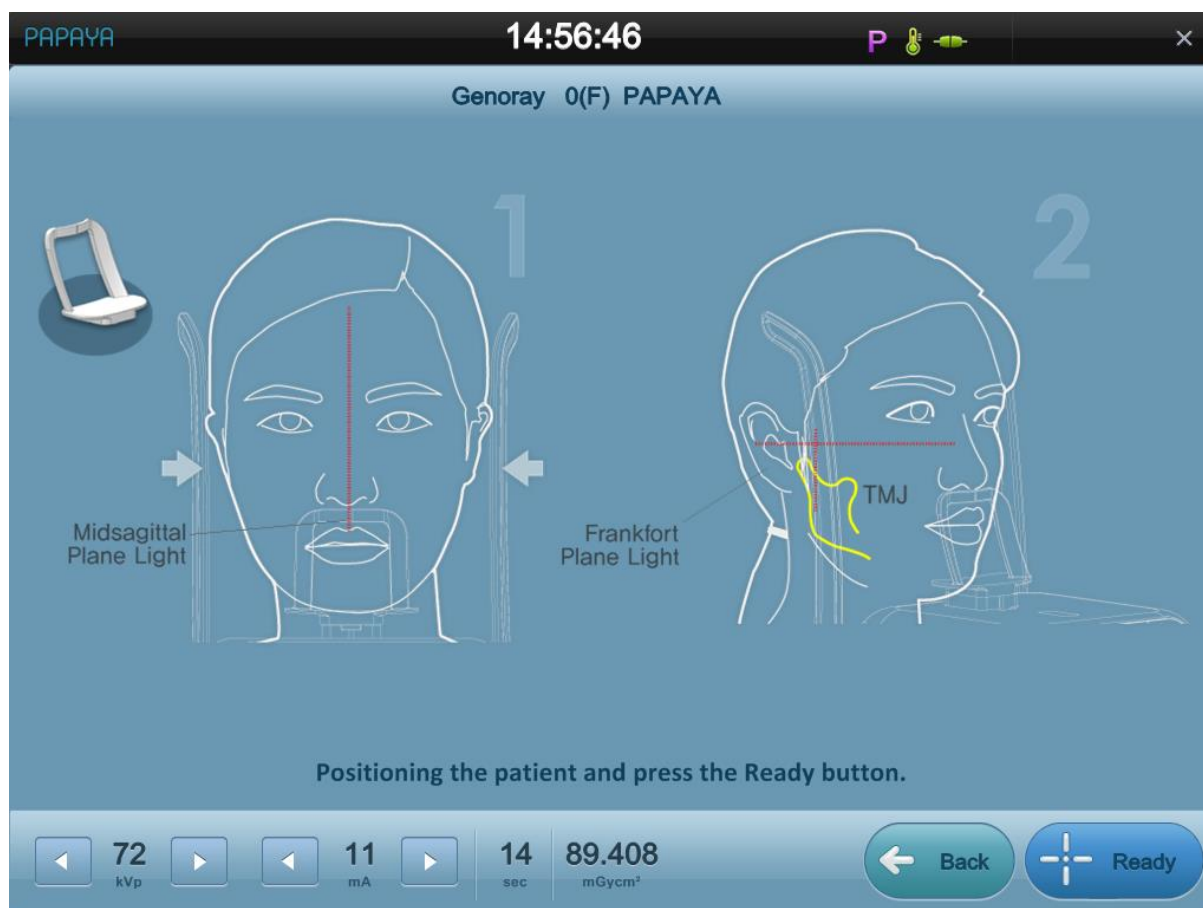


Пациенту следует снять очки, средства коррекции слуха, съемные зубные протезы, вставные зубы, серьги, украшения и другие металлические предметы перед рентгеновской экспозицией. В противном случае на снимке могут быть тени или блики. Для безопасности рекомендуется снимать предметы одежды, обматываемые вокруг шеи, такие как шарф, кашне, галстук и т.д.

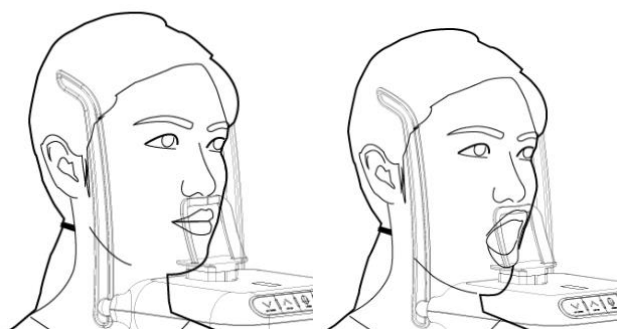
3. Нажмите кнопку панорамной экспозиции на ПО после регистрации пациента в соответствии с п. 3.1.
4. Установите режим ВЧС и настройки экспозиции на рабочей Панели оператора и нажмите кнопку "Confirm" (Подтвердить) в нижнем правом углу, кнопка "Confirm" (Подтвердить) изменится на кнопку "Ready"(Готов), появится экран регулировки положения пациента.



Вы не можете изменять настройки рентгенографии после того, как нажмете кнопку "Confirm" (Подтвердить). Изменить настройки рентгенографии и экспозиции можно на стартовом экране, нажав кнопку 'Back' (Назад).



5. Отрегулируйте высоту с помощью кнопки управления согласно п.1.9 после завершения позиционирования пациента.



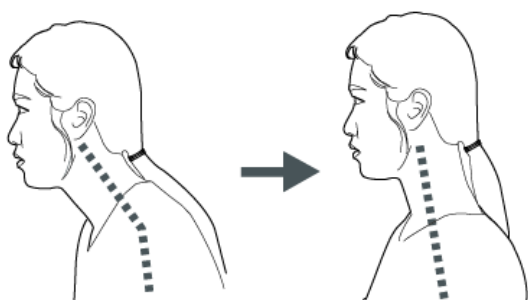
6. Пациент должен опереться на упор для нижней челюсти, как показано на рисунке слева.




Положение пациента должно соответствовать положению с открытым/ закрытым ртом.



Если пациент не может поднять голову, измените высоту установки устройства с помощью кнопки регулировки устройства.

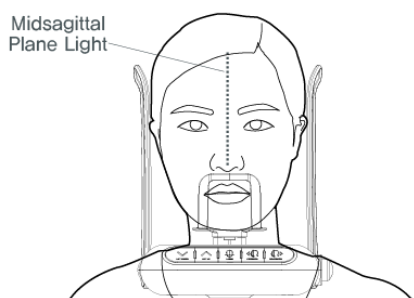


7. После того, как вы добьетесь правильного положения пациента, он должен взяться за поручень.

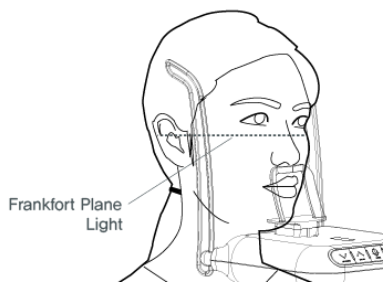
8. Отрегулируйте положение пациента, нажав кнопку  ( ) на аппарате, во время регулировки пациент должен правильно стоять.



Лазер состоит из 3 линий, чтобы получить качественный снимок, вы должны добиться положения пациента, выверенного по всем трем лазерам.



9. Включите лазер и установите среднесагиттальный лазер (Midsagittal plane light) на среднесагиттальную линию пациента, поворачивая голову пациента.

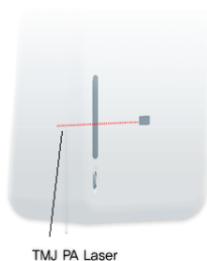
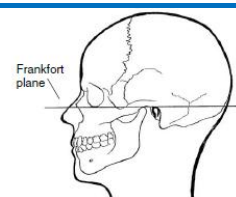


10. Установите Франкфуртский лазер (Frankfort plane light) на Франкфуртскую линию пациента, изменяя угол наклона головы пациента.

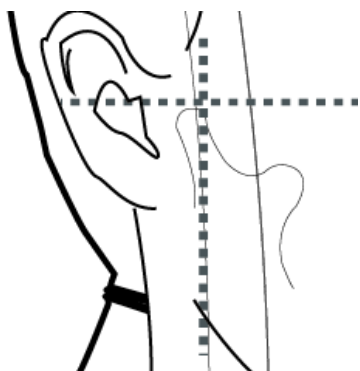
В случае неправильного положения лазера, отрегулируйте высоту лазера регулировочной ручкой Франкфуртского лазера.



Франкфуртская плоскость (Frankfort plane) представляет собой прямую, проходящую через верхний край слухового канала и нижний край глаз.



Если программа экспозиции установлена на режим задне-передней проекции, переместите Франкфуртский лазер в положение для режима ВНЧС задне-передней проекции (TMJ PA laser) и отрегулируйте угол наклона головы пациента, чтобы ВНЧС находился на линии лазера.

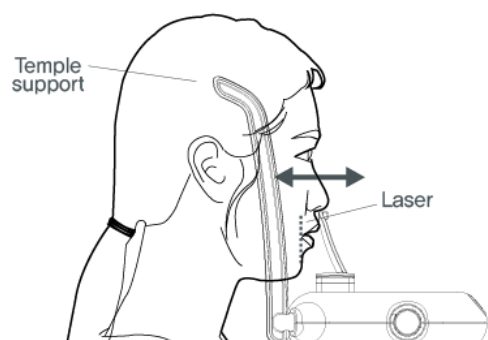


11. Отрегулируйте положение лазера с помощью кнопок 'FORWARD' (ВПЕРЕД) и 'BACKWARD' (НАЗАД), чтобы клыкковой лазер был на ВНЧС пациента.

Кнопка 'FORWARD' (ВПЕРЕД) перемещает лазер к пользователю, а кнопка 'BACKWARD' (НАЗАД) перемещает лазер от пользователя.



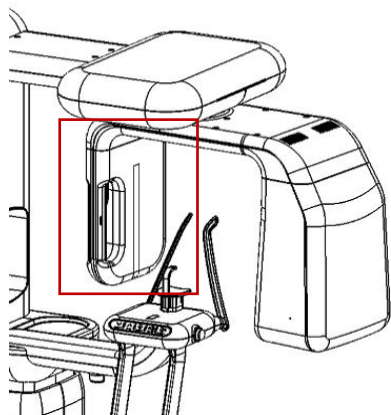
Лазер выключается автоматически через несколько минут или при запуске экспозиции.



12. Проверьте правильность положения 3 лазеров после того, как зафиксируете положение пациента с помощью височного упора (Temple support). Если положение неправильное, отрегулируйте положение пациента.

### 3.4 Регулировка положения пациента в режиме "носовая пазуха"

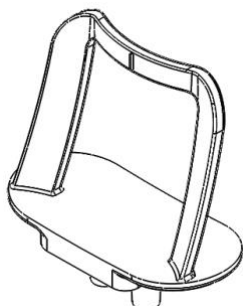
В режиме ВНЧС делается снимок нижних зубов в части ВНЧС.



1. Задайте положение детектора при панорамной экспозиции.



См.п. 1.12 о том, как установить детектор.



[ для режима «Носовая пазуха» ]

2. Установите упор для нижней челюсти для режима [Носовая пазуха] на аппарат.

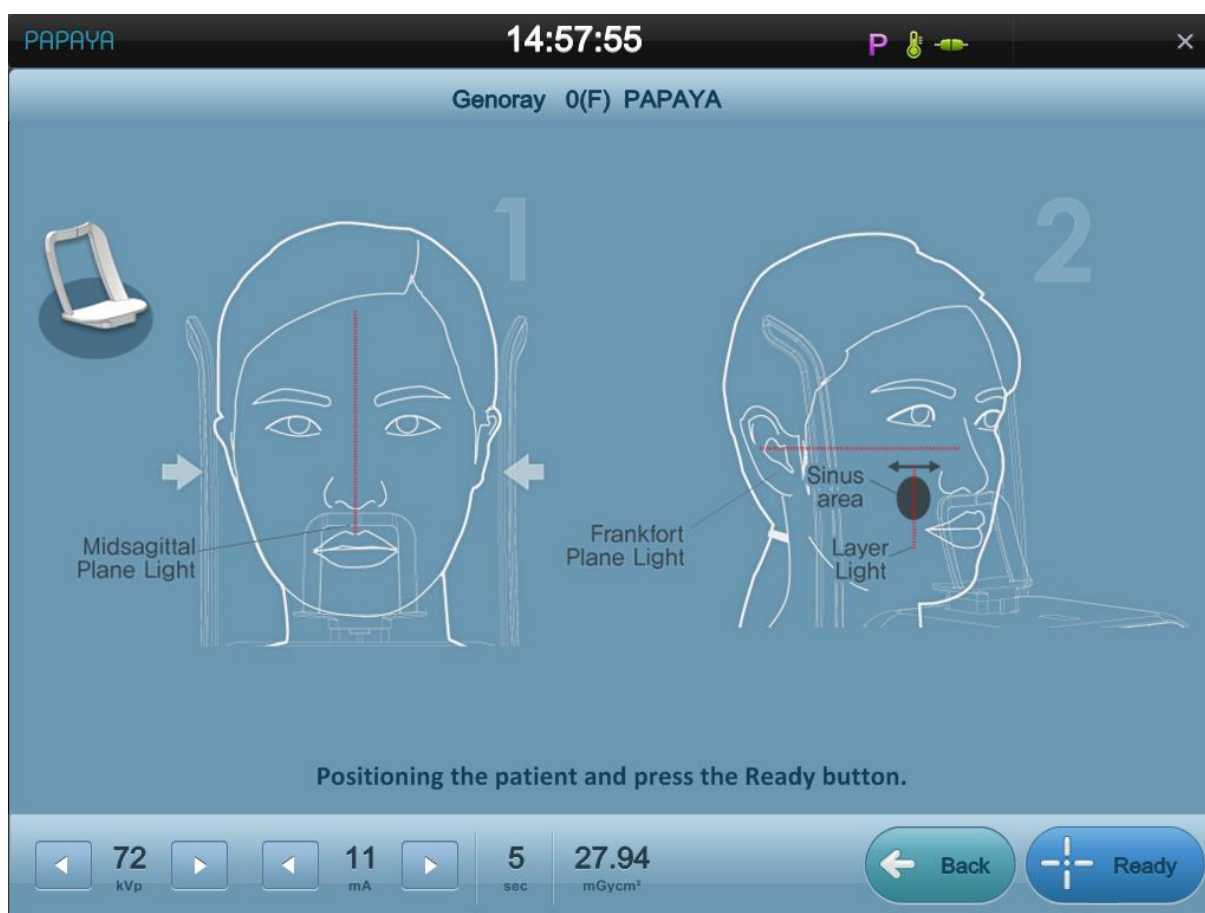


Пациенту следует снять очки, средства коррекции слуха, съемные зубные протезы, вставные зубы, серьги, украшения и другие металлические предметы перед рентгеновской экспозицией. В противном случае на снимке могут быть тени или блики. Для безопасности рекомендуется снимать предметы одежды, обматываемые вокруг шеи, такие как шарф, кашне, галстук и т.д.

3. Нажмите кнопку панорамной экспозиции на ПО после регистрации пациента в соответствии с п. 3.1.
4. Установите режим «Носовая пазуха» и настройки экспозиции на рабочей Панели оператора и нажмите кнопку "Confirm" (Подтвердить) в нижнем правом углу, кнопка "Confirm" (Подтвердить) изменится на кнопку "Ready"(Готов), появится экран регулировки положения пациента.



Вы не можете изменять настройки рентгенографии после того, как нажмете кнопку "Confirm" (Подтвердить). Изменить настройки рентгенографии и экспозиции можно на стартовом экране, нажав кнопку 'Back' (Назад).



5. Отрегулируйте высоту с помощью кнопки управления согласно п.1.9 после завершения позиционирования пациента.



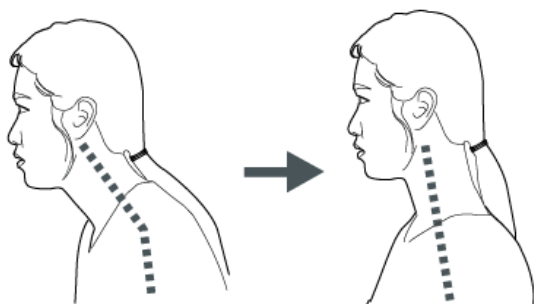
6. Пациент должен опереться на упор для нижней челюсти, как показано на рисунке слева.




Положение пациента должно соответствовать положению с открытым/ закрытым ртом.



Если пациент не может поднять голову, измените высоту установки устройства с помощью кнопки регулировки устройства.



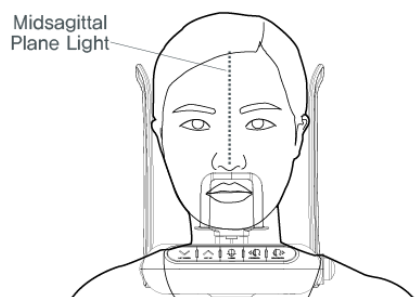
7. После того, как вы добьетесь правильного положения пациента, он должен взяться за поручень.

8. Отрегулируйте положение пациента, нажав кнопку лазера (  ) на аппарате, во время регулировки пациент должен правильно стоять.

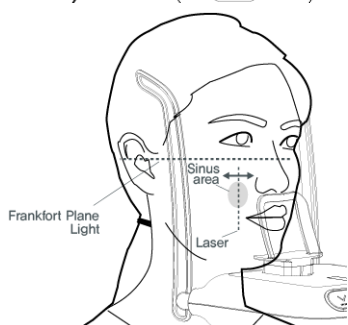


Лазер состоит из 3 линий, чтобы получить качественный снимок, вы должны добиться положения пациента, выверенного по всем трем лазерам.





9. Включите лазер и установите среднесагиттальный лазер (Midsagittal plane light) на среднесагиттальную линию пациента, поворачивая голову пациента.



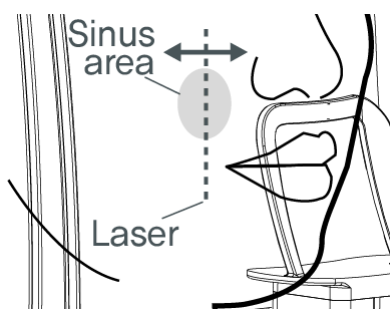
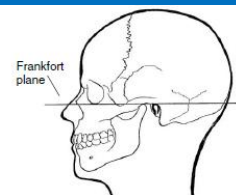
10. Установите Франкфуртский лазер (Frankfort plane light) на Франкфуртскую линию пациента, изменяя угол наклона головы пациента.

Sinus area	Зона носовой пазухи
------------	---------------------

В случае неправильного положения лазера, отрегулируйте высоту лазера (laser) регулировочной ручкой Франкфуртского лазера.



Франкфуртская плоскость (Frankfort plane) представляет собой прямую, проходящую через верхний край слухового канала и нижний край глаз.



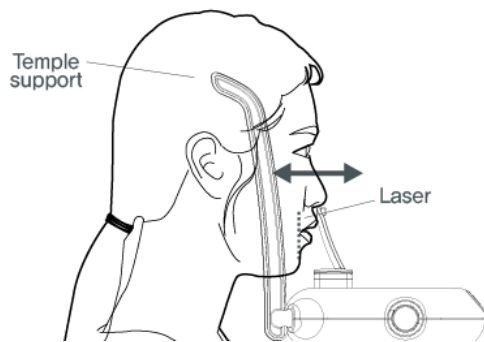
11. Отрегулируйте положение лазера (laser) с помощью кнопок 'FORWARD' (ВПЕРЕД) и 'BACKWARD' (НАЗАД), чтобы клыкковой лазер был на носовой пазухе пациента.

Кнопка 'FORWARD' (ВПЕРЕД) перемещает лазер к пользователю, а кнопка 'BACKWARD' (НАЗАД) перемещает лазер от пользователя.

Sinus area	Зона носовой пазухи
------------	---------------------

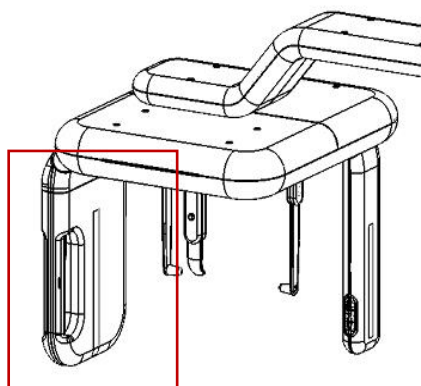


Лазер выключается автоматически через несколько минут или при запуске экспозиции.



1. Проверьте правильность положения 3 лазеров (laser) после того, как зафиксируете положение пациента с помощью височного упора (temple support). Если положение неправильное, отрегулируйте положение пациента.

### 3.5 Регулировка положения пациента в цефалометрическом режиме



1. Задайте положение детектора при цефалометрии.



См.п. 1.12 о том, как установить детектор.




Пациенту следует снять очки, средства коррекции слуха, съемные зубные протезы, вставные зубы, серьги, украшения и другие металлические предметы перед рентгеновской экспозицией. В противном случае на снимке могут быть тени или блики. Для безопасности рекомендуется снимать предметы одежды, обматываемые вокруг шеи, такие как шарф, кашне и галстук.

2. Нажмите кнопку цефалометрии на ПО после регистрации пациента в соответствии с п. 3.1.
3. Установите режим и настройки экспозиции на рабочей Панели оператора и нажмите кнопку "Confirm" (Подтвердить) в нижнем правом углу, кнопка "Confirm" (Подтвердить) изменится на кнопку "Ready"(Готов), появится экран регулировки положения пациента.

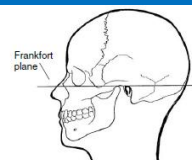


Вы не можете изменять настройки рентгенографии после того, как нажмете кнопку "Confirm" (Подтвердить). Изменить настройки рентгенографии и экспозиции можно на стартовом экране, нажав кнопку 'Back' (Назад).

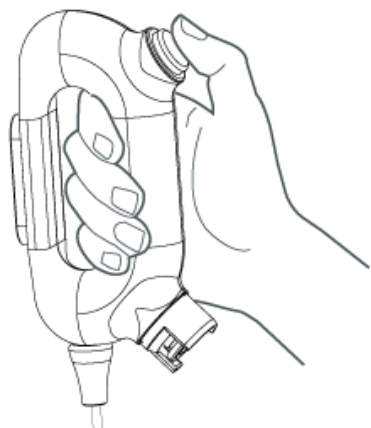
4. Отрегулируйте высоту с помощью кнопки управления согласно п.1.10 после завершения позиционирования пациента.
5. Расположите пациента в соответствии с программой экспозиции, установив ушной упор напротив отверстия слухового канала пациента.
6. Отрегулируйте положение пациента, нажав кнопку лазера (  ) на аппарате, во время регулировки пациент должен правильно прикусывать прикусной блок.
7. Лазер показывает горизонталь. Отрегулируйте угол лазера и Франкфуртскую линию пациента в соответствии с программой экспозиции.



Франкфуртская плоскость (Frankfort plane) представляет собой прямую, проходящую через верхний край слухового канала и нижний край глаз.



### 3.6 Экспозиция



Зафиксировав положение пациента, нажмите кнопку 'Готовность' в правом нижнем углу Панели оператора, сказав пациенту, чтобы он не двигался. На Панели оператора появится сообщение о выполнении рентгеновской экспозиции, начните экспозицию, нажав кнопку рентгеновской экспозиции.



Пользователи должны выполнять экспозицию из места, защищенного от рентгеновских лучей.



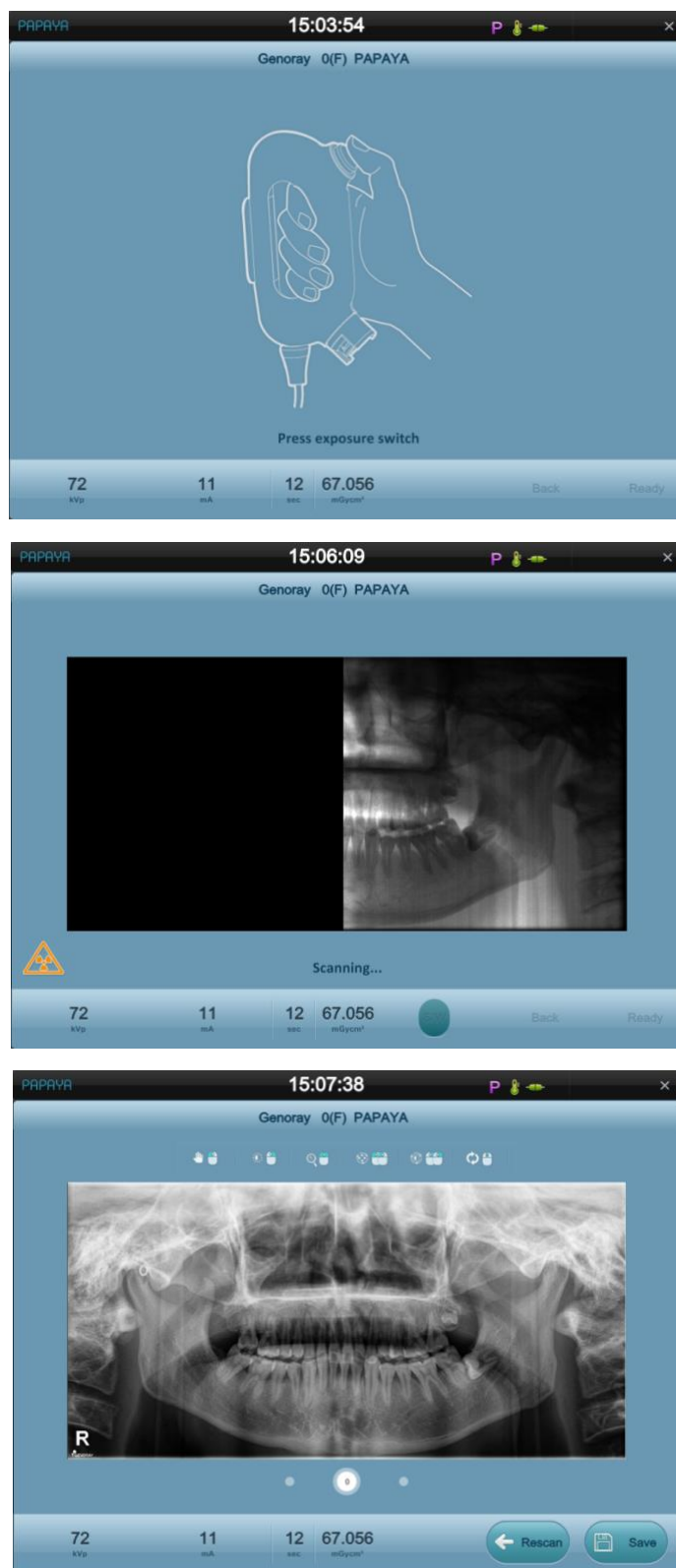
Пожалуйста, не отпускайте выключатель в течение экспозиции. Если пользователь отпустит кнопку, экспозиция прервется, появится сообщение об аварийном отключении.



Следите за состоянием пациента и оборудования в ходе экспозиции. В случае возникновения аварийной ситуации, отпустите кнопку и нажмите выключатель аварийной остановки.

---

После начала выполнения экспозиции на Панели оператора появится предупреждение о выполнении рентгеновской экспозиции и индикатор состояния, после завершения выполнения экспозиции появится полученный снимок.



## 4. Условия эксплуатации

Пожалуйста, избегайте воздействия следующих факторов во время эксплуатации/ хранения аппарата.

- Воздействие влажности
- Воздействие
- Воздействие пыли
- Воздействие высокой влажности
- Ограничение движения воздуха
- Воздействие соленого воздуха
- Воздействие опасных химических реагентов / газов

Пожалуйста, избегайте эксплуатации изделия в местах, подверженных воздействию вибраций, или высоких температур, или влажности.

Условия перемещения и хранения

- Температура:  $-20^{\circ}\text{C} \sim 60^{\circ}\text{C}$
- Относительная влажность: 5% ~ 95% отн. вл. (без образования конденсата)
- Давление воздуха: 500 ~ 1100гПа

Условия перемещения при эксплуатации

- Температура:  $15^{\circ}\text{C} \sim 30^{\circ}\text{C}$

Относительная влажность: 5% ~ 75% отн. вл. (без образования конденсата)



## 5. Чистка

Вы можете выполнять чистку прикусного блока, стола для пациента, упора для нижней челюсти и поручня для пациента хлопчатобумажной /марлевой салфеткой, стерилизованной с помощью автоклавирования до температуры 135°C или смоченной в спирте.

Вы можете протереть поручень для пациента хлопчатобумажной/ марлевой салфеткой, смоченной в спирте.

Пожалуйста, аккуратно протрите панель оператора и другие части влажной мягкой салфеткой.



Выполняйте чистку аппарата только после его выключения.



Не распыляйте любые чистящие средства непосредственно на аппарат.

---

## 6. Обращение с отходами

Все отходы, включая аппарат, должны утилизироваться в соответствии с законодательством по обращению с отходами, действующим в соответствующей стране. Пожалуйста, соблюдайте нормативно-правовые акты соответствующей страны.

## 7. Сообщения

### 7.1 Сообщение об ошибке



Пожалуйста, см. ниже способы устранения проблем при появлении указанных ниже сообщений на панели оператора.

Если указанные меры не достаточны для решения проблемы, пожалуйста, обратитесь к производителю.

1	Сообщение об ошибке	Низкое значение кВ
	Временная мера	Пожалуйста, выключите и включите аппарат.
2	Сообщение об ошибке	Высокое значение кВ
	Временная мера	Пожалуйста, выключите и включите аппарат.
3	Сообщение об ошибке	Низкое значение мА
	Временная мера	Пожалуйста, выключите и включите аппарат.
4	Сообщение об ошибке	Высокое значение мА
	Временная мера	Пожалуйста, выключите и включите аппарат.
5	Сообщение об ошибке	ОСР
	Временная мера	Пожалуйста, выключите и включите аппарат.
6	Сообщение об ошибке	ЕРIP
	Временная мера	Пожалуйста, выключите и включите аппарат.
7	Сообщение об ошибке	Перегрев рентгеновской трубки (реле)
	Временная мера	Выключите аппарат на час, затем включите снова.
8	Сообщение об ошибке	Перегрев рентгеновской трубки (датчик)
	Временная мера	Выключите аппарат на час, затем включите снова.
9	Сообщение об ошибке	Отпущена кнопка экспозиции.
	Временная мера	Если пользователь отпустил кнопку по ошибке, через 10 секунд сообщение об ошибке исчезнет, и можно будет повторить попытку
10	Сообщение об ошибке	Столкновение рамы при повороте
	Временная мера	Если пользователь дотронулся до вращающейся части во время вращения, через 10 секунд сообщение об ошибке исчезнет, и можно будет повторить попытку
11	Сообщение об ошибке	Пожалуйста, еще раз сделайте выверку лазера
	Временная мера	Если кlyкковой лазер находится около задней части уха, через 10 секунд сообщение об ошибке исчезнет, и можно будет повторить попытку



В случае появления указанных ниже сообщений об ошибке, пожалуйста, обратитесь к производителю.

№	Сообщение об ошибке
1	Перегрузка при повороте рамы
2	Перегрузка при перемещении по оси Y
3	Перегрузка при перемещении детектора цефалометрического блока
4	Перегрузка при движении коллиматора цефалометрического блока
5	Перегрузка при движении коллиматора
6	Нет программы в ПЛИС
7	Неправильная программа экспозиции.

## 7.2 Сообщение о состоянии

№	Сообщение	설 명
1	Scanning...(Сканирование)	Съемка при вращении
2	Processing (Обработка)	Улучшение качества снимка. Преобразование снимка для диагностики.
3	Testing (Тестирование)	Тестирование поворотной части.
4	Make by Ready (Подготовка)	Прогрев рентгеновской трубки
5	Press the switch (Нажмите выключатель)	Нажмите выключатель для выполнения рентгеновской экспозиции.
6	Returning (Возврат)	Возврат поворотной части в начальную точку.
7	Emergency (авария)	Нажата кнопка аварийной остановки.
8	Technical mode (технический режим)	Настройки системы ПО с ПК.

## 8. Технические данные

### 8.1 Классификация

Электроклассификация	Класс I, тип B
----------------------	----------------

### 8.2 Требования к источнику электропитания

Входные характеристики источника электропитания		220 В~
Частота электропитания	источника	50/60 Гц
Мощность электропитания	источника	2,2 кВА



Рекомендуется использовать источник переменного тока во избежание конфликта требований к источнику электропитания для других устройств.

### 8.3 Соответствие стандартам

- IEC/EN 60601-1
- IEC/EN 60601-1-2
- IEC/EN 60601-1-3
- IEC/EN 60601-2-7
- IEC/EN 60601-2-28
- IEC/EN 60601-2-32

## 8.4 Источник рентгеновского излучения

диапазон кВ	60~90 кВ
диапазон мА	4~12 мА
Диапазон времени экспозиции	Панорамный: макс.17 сек. Цефалометрия: макс.17 сек.
Общая фильтрация	Внутренняя фильтрация: 0,5 мм Al (OPX-105) Внутренняя фильтрация: 0,8 мм Al (D-054SB) Дополнительная фильтрация: 2мм Al Общая фильтрация: 2,5мм Al (OPX-105) 2,8мм Al (D-054SB)
Температура перегрева:	50 °С

## 8.5 Ограничитель луча

Материал	алюминий + свинец 3,0 мм
Форма	Прямоугольник

## 8.6 Детектор

### ■ XID-C15DP (только для панорамного режима)

Часть	Поз.	Технические характеристики
Наконечник детектора	Материал детектора	CdTe, 750 мкм
	Размер пикселя (мкм)	70
	Активная область (мм)	150 мм x 4,8 мм
	Динамический диапазон (дБ)	≥ 72дБ
	DQE (квантовая эффективность регистрации) (70кВ,0 лин/мм)	≥ 0,8
	MTF (функция передачи модуляции) (2лин/мм)	≥ 0,8
Электроника	Требования к источнику электропитания	цифровой +5 В/1 А, аналоговый +5 В/1 А
	Вход/выход команд	3 триггеры ТТЛ
	Вход/выход данных	GigE
	Кадровая частота (кадров/сек.)	200 кадров/сек.
	Бит на пиксель	12 бит
Габаритные размеры	Размеры (мм)	73Ш*168В*21,05Г
	Вес (г)	340

### ■ XID-C24DC (для панорамной и цефалометрической съемки)

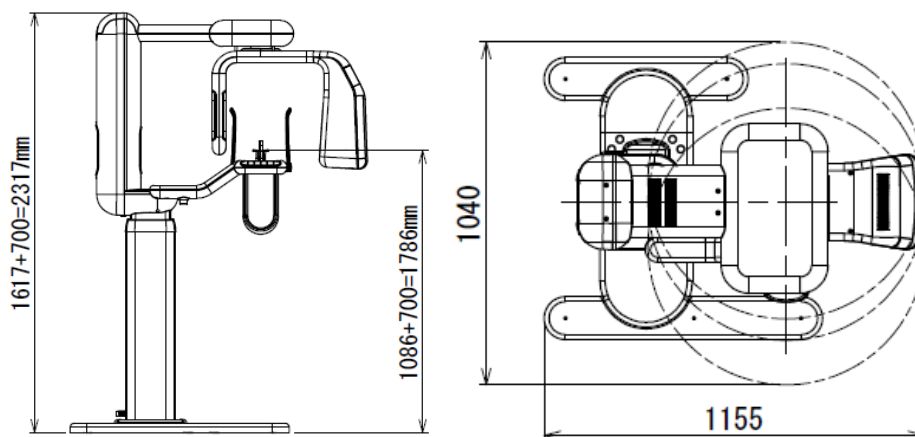
Часть	Поз.	Технические характеристики
Наконечник детектора	Материал детектора	CdTe, 750 мкм
	Размер пикселя (мкм)	70
	Активная область (мм)	240 мм x 4,8 мм
	Динамический диапазон (дБ)	≥ 72дБ
	DQE (квантовая эффективность регистрации) (70кВ,0 лин/мм)	≥ 0,8

	MTF (функция передачи модуляции) (2лин/мм)	$\geq 0,8$
Электроника	Требования к источнику электропитания	цифровой +5 В/1 А, аналоговый +5 В/1 А
	Вход/выход команд	3 триггеры ТТЛ
	Вход/выход данных	GigE
	Кадровая частота (кадров/сек.)	Панорамный: 200 кадров/сек., Цефалометрия: 125 кадров/сек.
	Бит на пиксель	12 бит
Габаритные размеры	Размеры (мм)	73Ш*255В*21,7Г
	Вес (г)	505 г

## 8.7 Габаритные размеры и вес

### ■ PAPAUA

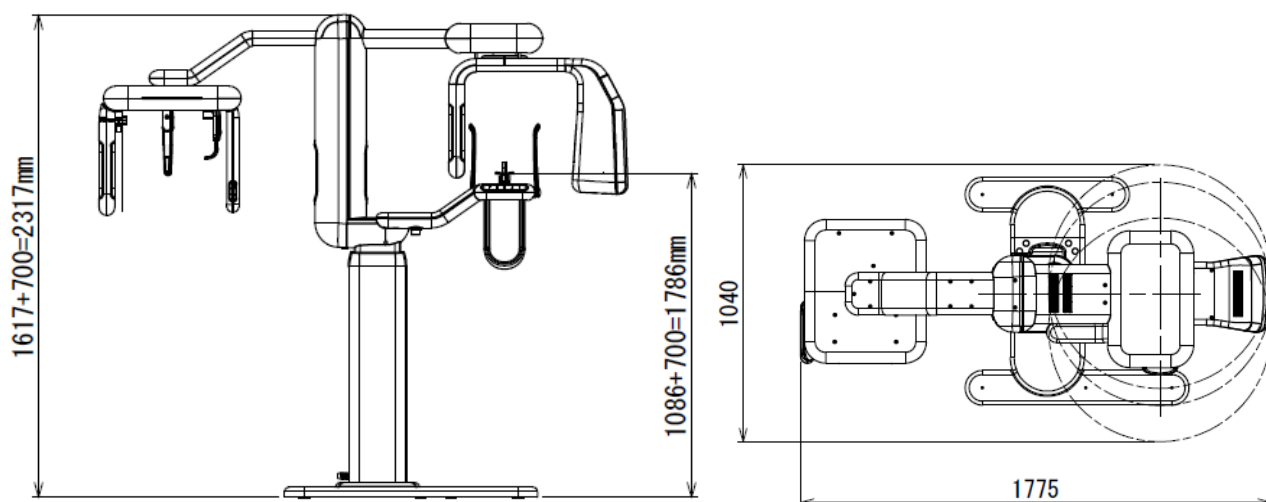
치 수	1040 x 1155 x 2317 мм
중 량	110 кг $\pm$ 5%



### ■ PAPAUA Plus

치 수	1040 x 1775 x 2317 мм
중 량	140 кг $\pm$ 5%





## 8.8 Перемещение

Перемещение вверх/вниз	Перемещение (расстояние) : 700 мм Скорость: 16,7 мм/с
Перемещение вправо/влево	Перемещение (расстояние) : 170 мм Скорость: 6,8 мм/с
Угол поворота	220 °

## 8.9 Другая информация

Максимальное количество экспозиций (в час)	10 раз
Способ рентгеновской экспозиции	Непрерывная
SID	Панорамный: 480 мм Цефалометрия: 1650 мм
SSD	Панорамный: 248 мм Цефалометрия: 1359 мм
Максимальный ток рентгеновской трубки при максимальном напряжении рентгеновской трубки	12 мА
Максимальное напряжение рентгеновской трубки при максимальном токе рентгеновской трубки	90 кВ
Ток и напряжение рентгеновской трубки при максимальной выходной мощности	90 кВ, 12мА
Минимальное значение мАс	36 мАс
Максимальный расцепитель тока	Плавкий предохранитель 15А
Соединение заземления	Тип заземления В

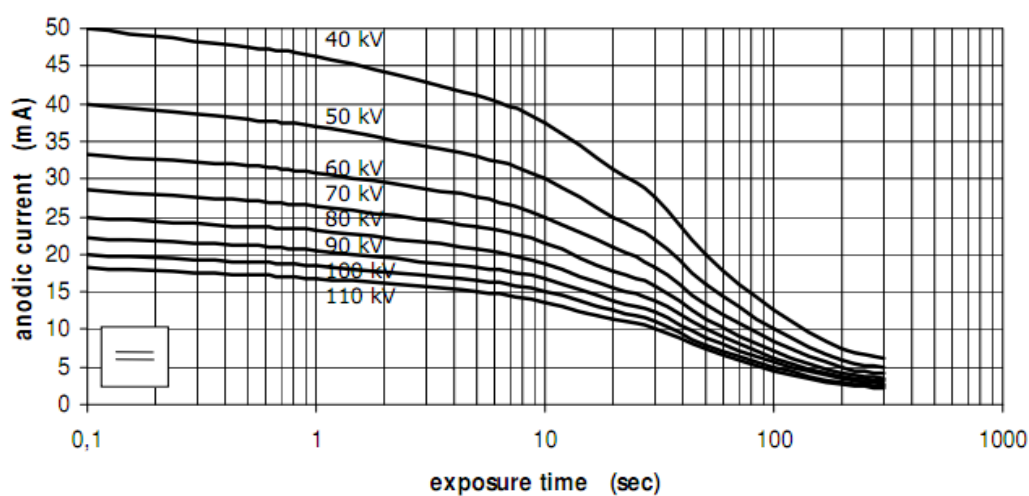
## 8.10 Рентгеновская трубка

### 8.10.1 ОРХ – 105 (CEI)

Тип	Стационарный
Фокусное пятно	0,5 мм
Угол мишени	5 °
Материал мишени	вольфрам
Внутренняя фильтрация	0,5 мм Al
Способ охлаждения	Масляное охлаждение
Номинальное потребление энергии анодом при 0.1S(пост.тока)	2000 Вт
Номинальное напряжение	110 кВ
Температурные характеристики	
Теплоемкость анода	30 кДж
Макс. скорость охлаждения анода	200 Вт

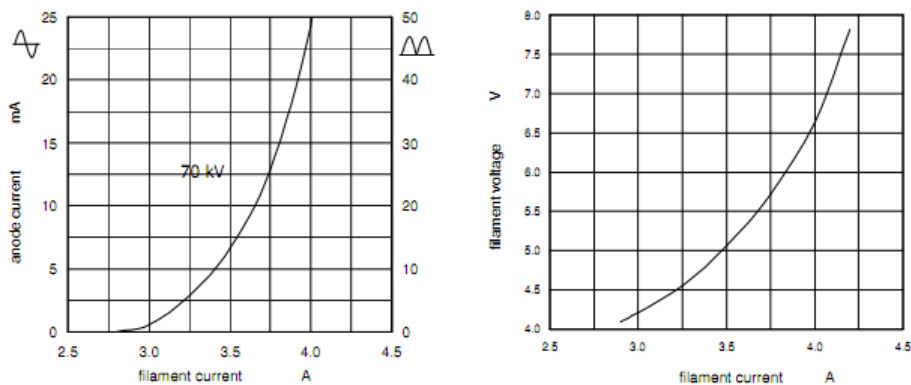
■ График характеристик рентгеновской трубки

(1) Графики максимальной мощности (графики абсолютных максимальных характеристик)



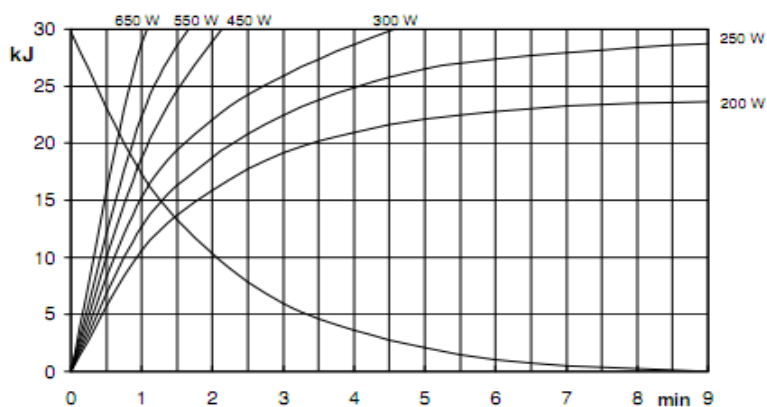
Anodic current (mA)	Ток на аноде (mA)
Exposure time (sec)	Продолжительность экспозиции (сек)

(2) Эмиссионные характеристики

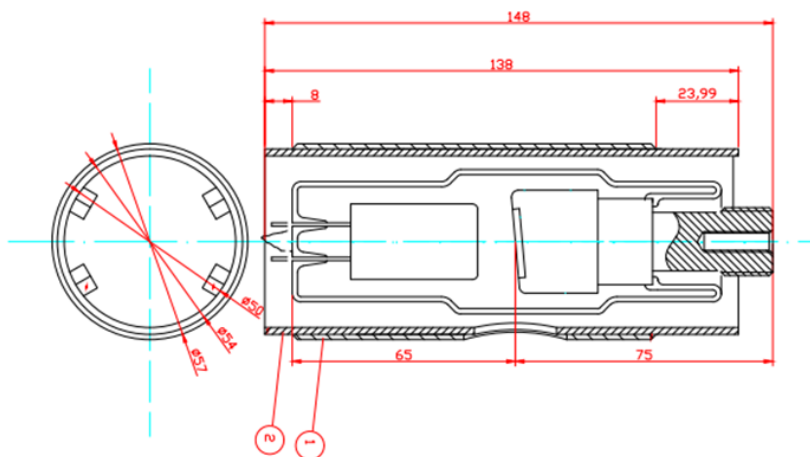


Anode current, mA	Ток на аноде, mA
Filament current, A	Ток на нити накала, A
Filament voltage, V	Напряжение на нити накала, V

(3) Температурные характеристики анода



(4) Размер ОРХ/105 (ед. измерения: мм)

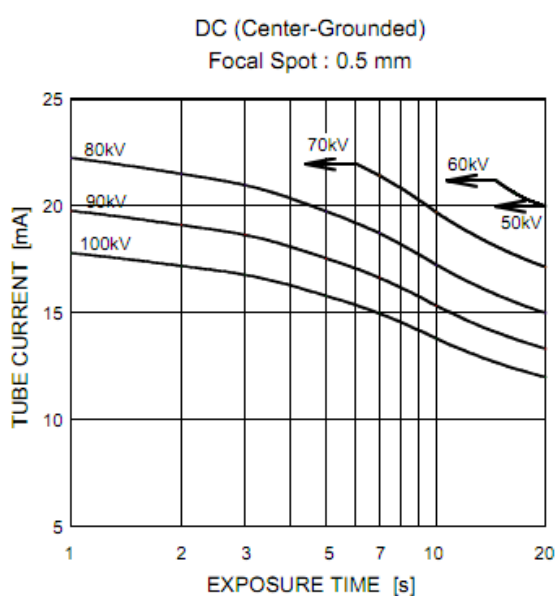


### 8.10.2 D-054SB (Toshiba)

Тип	Стационарный
Фокусное пятно	0,5 мм
Угол мишени	5 °
Материал мишени	вольфрам
Внутренняя фильтрация	0,8 мм Al
Способ охлаждения	Масляное охлаждение
Номинальное потребление энергии анодом при 0.1S(пост.тока)	1750 Вт
Номинальное напряжение	110 кВ
Температурные характеристики	
Теплоемкость анода	35 кДж
Макс. скорость охлаждения анода	250 Вт

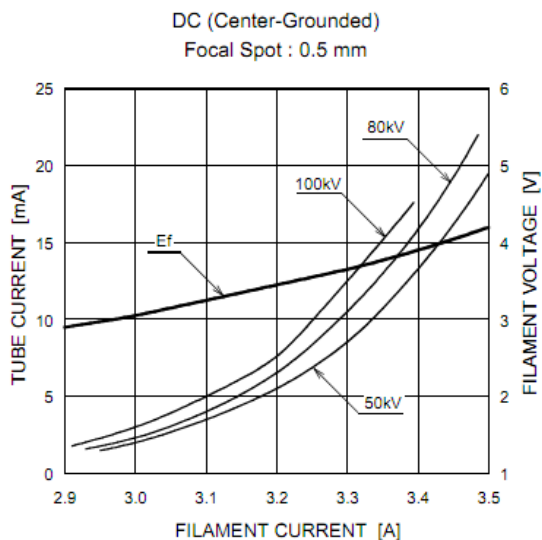
■ График характеристик рентгеновской трубки

(1) Графики максимальной мощности (графики абсолютных максимальных характеристик)

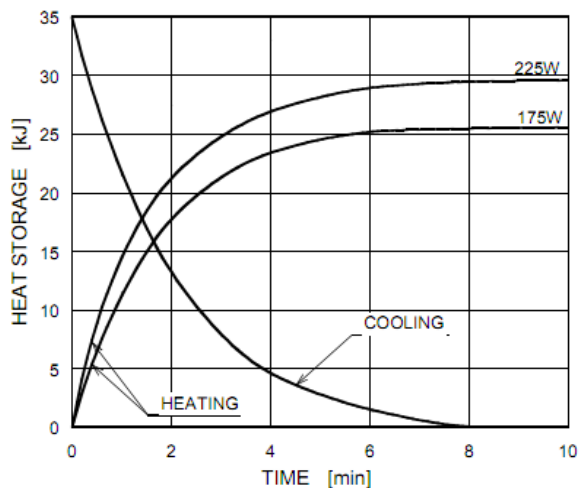


Tube current (mA)	Ток на рентгеновской трубке (мА)
Exposure time (s)	Продолжительность экспозиции (сек)
DC (Center-Grounded)	Пост. Ток (центр-заземление)
Focal spot: 0.5 mm	Фокусное пятно: 0,5 мм
Filament current, A	Ток на нити накала, А
Filament voltage, V	Напряжение на нити накала, В
Time [min]	Время (мин.)
Heatstorage [kJ]	Теплоемкость (кДж)
Heating	Нагрев
Cooling	Охлаждение
Focal spot	Фокусное пятно
Central X-ray	Центр рентгеновского луча

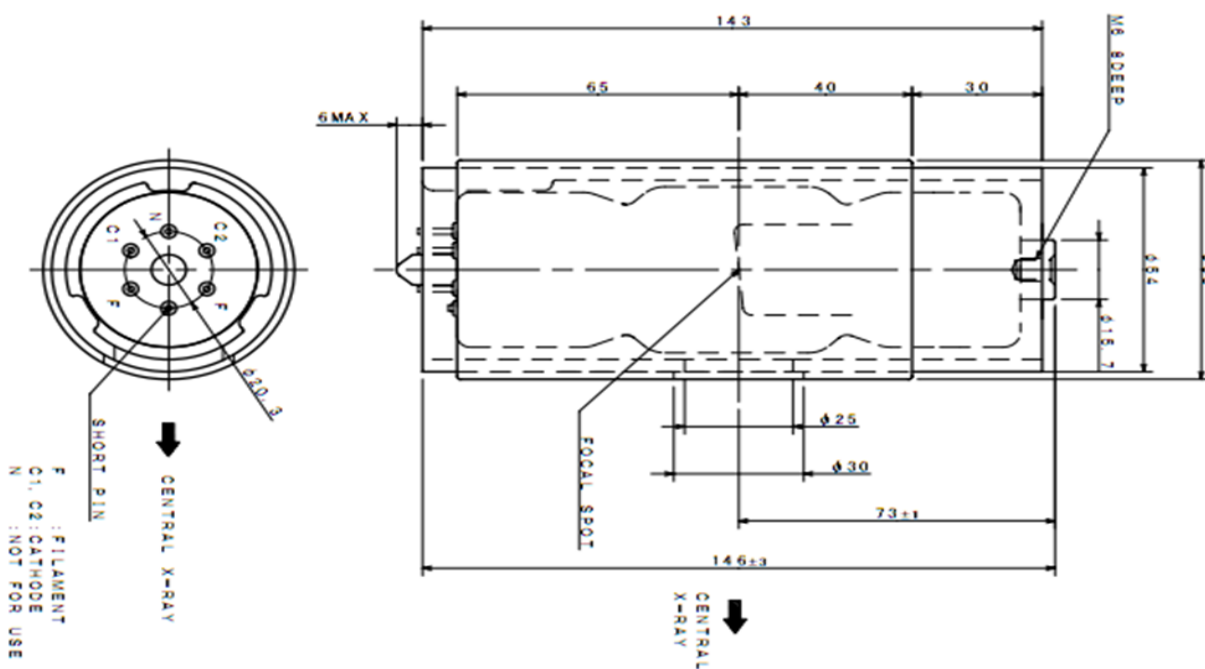
(2) Эмиссионные характеристики



(3) Температурные характеристики анода

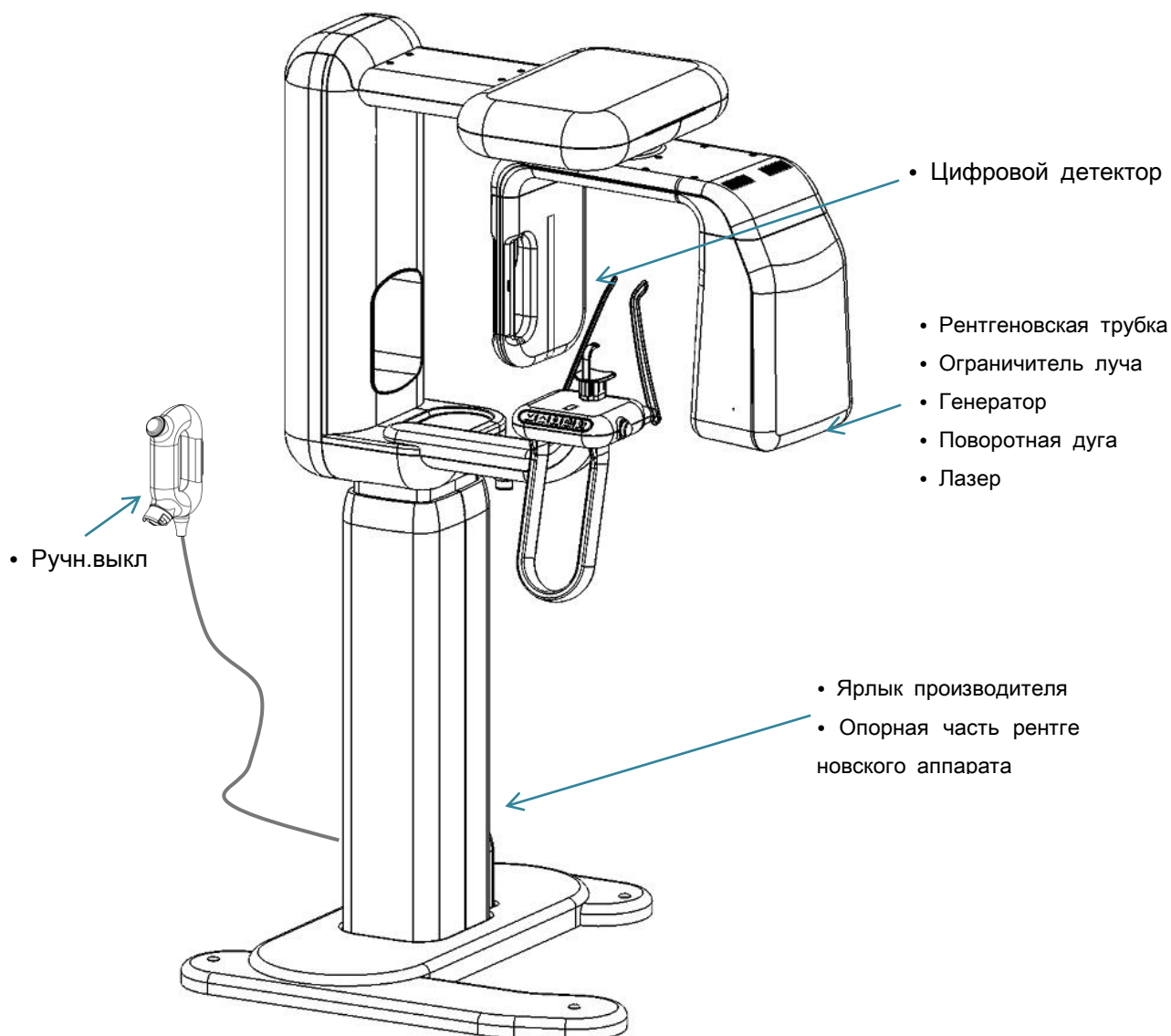


(4) Размер D-054SB (ед. измерения: мм)

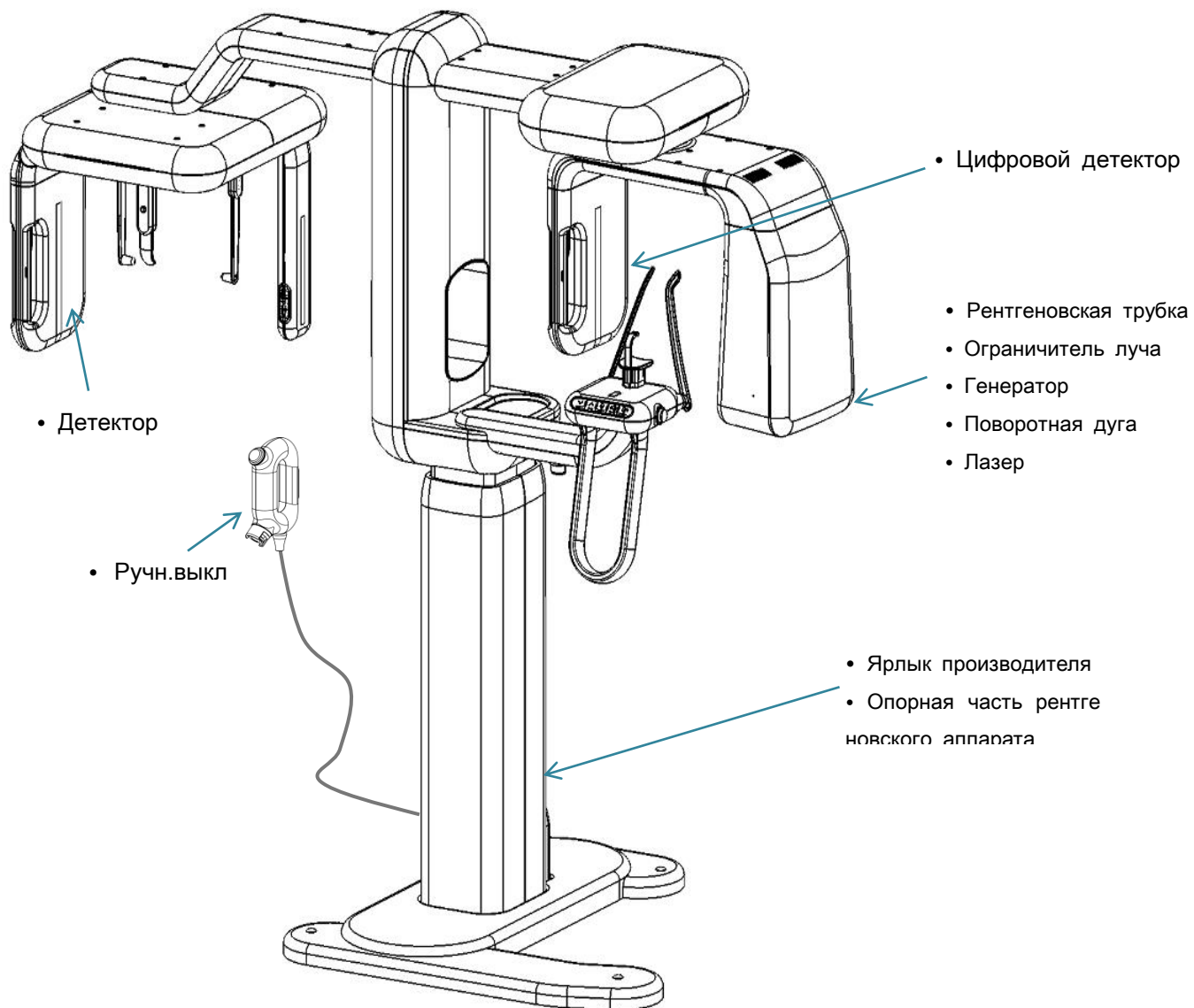


## 9. Маркировка

### 9.1 PAPAUA



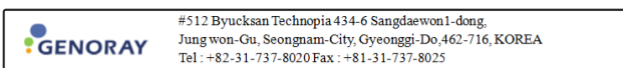
## 9.2 PAPAYA Plus






## [Ярлык производителя]

## - PAPAAYA



产品名称:  
型号: PAPAAYA  
生产企业名称: GENORAY Co., Ltd.  
注册证编号: 国食药监械(进)  
产品标准编号:  
产品生产日期: 年 月 日(韩国制造)  
序列号:  
电源条件: 单相 220 V~, 频率: 50/60 Hz, 输入电源: 2.2 kVA  
使用条件: 连续运行, 间歇加载

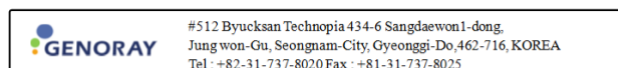
分类: I类B型 



当心电离辐射!




内部部件可能带有高压,  
严禁打开罩壳!  
维修只能由专业人员进行操作



Product name: Digital Panoramic X-ray system  
Model: PAPAAYA  
Manufacturer: GENORAY Co., Ltd.  
Registration certification No:  
Registration standard No:  
Production date/Lot No: S/N:  
Power supply requirement: 220 V~  
Frequency: 50/60 Hz, Input Power: 2.2 kVA

Usage condition: continuous operation with intermittent loading

Classification: Class I Type B 

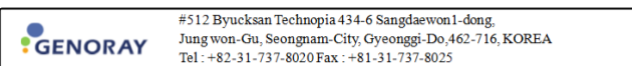


Take care of  
X-ray Radiation



Live parts inside. Do not open the cover.  
Servicing must be done by qualified  
Personnel only!

## - PAPAAYA Plus



产品名称:  
型号: PAPAAYA Plus  
生产企业名称: GENORAY Co., Ltd.  
注册证编号: 国食药监械(进)  
产品标准编号:  
产品生产日期: 年 月 日(韩国制造)  
序列号:  
电源条件: 单相 220 V~, 频率: 50/60 Hz, 输入电源: 2.2 kVA  
使用条件: 连续运行, 间歇加载

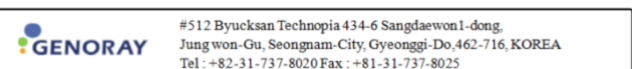
分类: I类B型 



当心电离辐射!




内部部件可能带有高压,  
严禁打开罩壳!  
维修只能由专业人员进行操作



Product name: Digital Panoramic&Cephalometric X-ray system  
Model: PAPAAYA Plus  
Manufacturer: GENORAY Co., Ltd.  
Registration certification No:  
Registration standard No:  
Production date/Lot No: S/N:  
Power supply requirement: 220 V~  
Frequency: 50/60 Hz, Input Power: 2.2 kVA

Usage condition: continuous operation with intermittent loading

Classification: Class I Type B 



Take care of  
X-ray Radiation



Live parts inside. Do not open the cover.  
Servicing must be done by qualified  
Personnel only!

**X-Ray tube**

1. **Model:** OPX-105
2. **Manufacturer :** CEI(Italy)
3. **Maximum Tube Voltage:** 110 kV
4. **Inherent Filtration:** 0.5 mmAl
5. **Focal Size:** 0.5 mm
6. **Serial No.:**

**X-Ray tube**

1. **Model:** D-0545B
2. **Manufacturer :** Toshiba(Japan)
3. **Maximum Tube Voltage:** 110 kV
4. **Inherent Filtration:** 0.8 mm Al
5. **Focal Size:** 0.5 mm
6. **Serial No.:**

Рентгеновская трубка
1. Модель
2. Производитель
3. Макс. напряжение на рентгеновской трубке
4. Внутренняя фильтрация
5. Размер фокусного пятна
6. Серийный №:

**X-ray generator**

1. **Model:** DP-1G
2. **Manufacturer:** GENORAY Co., Ltd.
3. **Max. Power Rating:** 90 kV, 12 mA
4. **Serial No.:**

**Beam limiting device**

1. **Model:** DP-1BL
2. **Manufacturer:** GENORAY Co., Ltd.
3. **Serial No.:**

Генератор рентгеновского излучения	Ограничитель луча
1. Модель	1. Модель
2. Производитель	2. Производитель
3. Макс. мощность	3. Серийный №:
4. Серийный №:	

**Rotating Arm**

1. **Model:** DP-1RA
2. **Manufacturer:** GENORAY Co., Ltd.
3. **Rotating Angle:** 220 °
4. **Serial No.:**

**X-ray support**

1. **Model:** DP-1S
2. **Manufacturer:** GENORAY Co., Ltd.
3. **Dimension(W\*H\*D mm):** 890\*830\*2312
4. **Serial No.:**

Поворотная дуга	Основание рентгеновского аппарата
1. Модель	1. Модель
2. Производителя	2. Производитель
3. Угол поворота	3. Габаритные размеры (Ш*В*Г)
4. Серийный №:	4. Серийный №:

**Detector**

1. **Model:** XID-C24DC
2. **Manufacturer:** I3 System
3. **Active Area :** 4.8x240 mm
4. **Serial No.:**

**Detector**

1. **Model:** XID-C15DP
2. **Manufacturer:** I3 System
3. **Active Area :** 4.8x150 mm
4. **Serial No.:**

Детектор
1. Модель
2. Производитель
3. Активная зона
4. Серийный №:

**Hand Switch**

1. **Model:** DP-HS
2. **Manufacturer:** GENORAY Co., Ltd.

**Ручной выключатель**

1. **Модель**
2. **Производитель**

**Приложение 1.****ТЕХНИЧЕСКОЕ  
ОБСЛУЖИВАНИЕ**

Пользователь должен проверить работу всех защитных устройств на оборудовании до начала его эксплуатации.

**Плановое техническое обслуживание**

- Следует регулярно проверять состояние аппарата и частей.
- Следует проводить плановый ремонт аппарата и частей.

**Плановое техническое обслуживание**

- Список ежегодных проверок
  - Точность регулировки напряжения на рентгеновской трубке
  - Точность регулировки тока на рентгеновской трубке
  - Доза экспозиции пациента

**Техническое обслуживание после длительного перерыва**

Если аппарат не использовался в течение 6 месяцев, аппарат должен быть проверен производителем.

- Список проверок
  - Точность регулировки напряжения на рентгеновской трубке
  - Точность регулировки тока на рентгеновской трубке
  - Доза экспозиции пациента



Пользователь должен иметь соответствующую профессиональную подготовку. Этот аппарат обслуживается GENORAY America.

**Проверка работы**

- Точность регулировки напряжения на рентгеновской трубке
  - Инструмент для проверки: Вольтамперметр рентгеновского аппарата
  - Способ проверки: Измерение напряжения на трубке и сравнение заданного напряжения с измеренным напряжением.
  - Предельные условия испытаний: Погрешность значений напряжения на рентгеновской трубке не должна превышать 10%

- Точность регулировки тока на рентгеновской трубке

Инструмент для проверки: осциллоскоп

Способ проверки: Измерение тока на трубке и сравнение заданного тока с измеренным током.

Предельные условия испытаний: Погрешность значений тока на рентгеновской трубке не должна превышать 20%

- Доза экспозиции пациента

Инструмент для проверки: Вольтамперметр рентгеновского аппарата

Способ проверки: Измерения дозиметром.

Предельные условия испытаний: менее 7 мГр (Панорамный), 3 мГр (череп передне-задняя/ задне-передняя проекция), 1,5 мГр (череп боковая проекция): менее 7 мГр (Панорамный), 3 мГр (череп передне-задняя/задне-передняя проекция), 1,5 мГр (череп боковая проекция)



Если параметры в ходе технического обслуживания превысили предельные значения, со ответственная часть подлежит замене или ремонту на усмотрение производителя.

ПЕРИОДИЧНОСТЬ ПРОВЕРКИ	ОБЪЕКТ ПРОВЕРКИ	ПРОВЕРЕНО	РЕЗУЛЬТАТ					Примечания
			1	2	3	4	5	
ЕЖЕДНЕВНО	Выключатель питания	пользователем						
	Кнопки вверх/вниз, вправо/влево							
	Ручной Выключатель экспозиции							
	Регистрация пациента							
	Сохранение и загрузка снимка							
РАЗ В НЕДЕЛЮ	Температура и влажность							
	Кнопка аварийной остановки							
РАЗ В ГОД	Проверка значения напряжения на рентгеновской трубке	Производителем						
	Проверка значения тока рентгеновской трубки							
	Доза облучения для пациента							

ЕСЛИ АППАРАТ НЕ ИСПОЛЬЗОВА ЛСЯ В ТЕЧЕНИЕ 6 МЕСЯЦЕВ	Проверка значения напряжения на рентгеновской трубке							
	Проверка значения тока рентгеновской трубки							
	Доза облучения для пациента							



**GENORAY Co., Ltd.**

#512 Byucksan Technopia 434-6 Sangdaewon 1-Dong Jungwon-Gu Seongnam-City Gyeonggi-

Do Корея, 462-716

Тел.: +82-31-737-8020

Факс: +82-31-737-8018

[www.genoray.com](http://www.genoray.com)

**GENORAY America Inc.**

1073 N. Batavia St. Orange, CA 92867

Тел.: +1-855-436-6729

Факс: +1-714-786-8919



**Obelis s.a.**

Boulevard Général Wahis 53, 1030 Брюссель, БЕЛЬГИЯ

Тел.: +32-2-7325954

Факс: +32-2-7326003

Оригинал версии PAPAYA составлен в Корее.